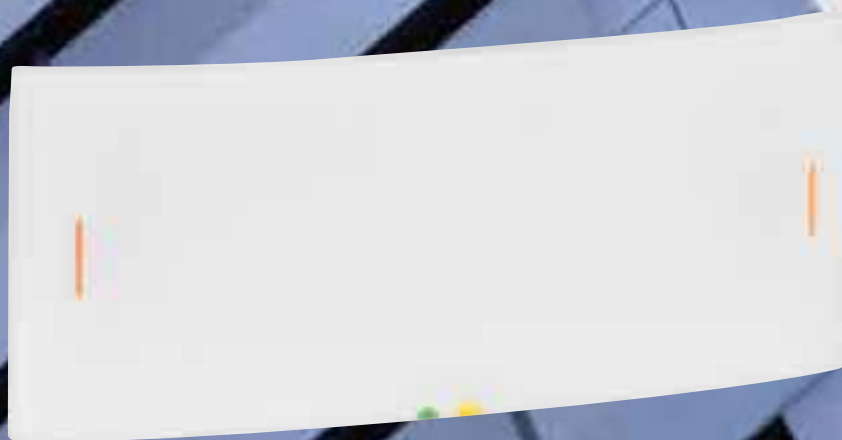


Legrand Vision System (L.V.S.)

Descubra la tranquilidad



SISTEMA EVOLUTIVO DE ALUMBRADO DE EMERGENCIA
GUÍA DE PRODUCTO



- 3 Funcionamiento correcto garantizado a todos los niveles
- 5 Ventajas Legrand
- 7 Un sistema realmente óptimo
- 9 Una solución completa
- 11 Configuración y supervisión sin restricciones
- 13 Casos prácticos: algunos ejemplos de aplicaciones
- 17 Instalaciones de referencia
- 18 Índice de páginas del catálogo

Legrand, un nombre acreditado en el mundo del alumbrado de emergencia

Legrand es un líder internacional en productos y sistemas para instalaciones eléctricas de baja tensión y redes de información. Nuestras eficientes soluciones, fáciles de instalar, innovadoras y fiables, cumplen los requisitos de instaladores, oficinas de estudios y proyectos, arquitectos y usuarios finales.

Legrand ofrece, en particular, una completa gama de soluciones en productos y sistemas de alumbrado de emergencia, incluida una línea de productos controlables por ordenador que satisfacen todas las expectativas.



Independientemente del tamaño de la instalación, el sistema Legrand Vision System (L.V.S.) indica el estado de las luminarias de emergencia, incluso a distancia.

Legrand Vision System (L.V.S.) Funcionamiento correcto garantizado a todos los niveles de la instalación...

LA SOLUCIÓN LEGRAND

Legrand Vision System (L.V.S.) es un sistema de alumbrado de emergencia auto-test y evolutivo. Permite la **supervisión automática** de toda la instalación de alumbrado de emergencia **desde un solo punto** por medio de una central de control o a través de un ordenador.

El programa de supervisión le informa a distancia de cualquier fallo de la instalación, con la consiguiente **comodidad para Ud.** y **ahorro de tiempo** de configuración y mantenimiento de la misma. También puede utilizarse para la telesupervisión de uno o más edificios. Sus prestaciones y fiabilidad son el resultado de la pericia técnica de Legrand.

RECORDATORIO:

En la mayoría de los establecimientos y edificios residenciales, los propietarios deben asegurarse con regularidad de que la instalación de alumbrado de emergencia funciona correctamente. La frecuencia de las comprobaciones suele venir determinada por la reglamentación local, de un mes para las lámparas de emergencia y de 6 para la duración de la batería.

VENTAJAS DEL SISTEMA



Seguridad en tiempo real: el estado de cada luminaria de la instalación puede verse de una ojeada en la central de control y/o con el programa de supervisión. Las rondas de inspección ya no son necesarias...



Acción rápida y precisa en caso de avería: la central de control y/o el programa de supervisión indican la posición exacta de los aparatos con fallo, la naturaleza de las averías y las operaciones de mantenimiento necesarias (lista de repuestos).



Telegestión, en un solo punto, de todas las luminarias en servicio (hasta 1.023 aparatos por central de control) instaladas en uno o más establecimientos.



La confianza de que todo está en orden en caso de inspección, gracias a los informes de pruebas y a los de estado de la instalación, accesibles desde la central de control y por medio del programa. Ud. dispone de informes de inspección de todas sus luminarias de alumbrado de emergencia; sólo tiene que archivarlos en el libro de registro.

Un sistema auto-test...

Las emergencias Legrand Vision System (L.V.S.) indican mediante leds el estado de sus componentes (lámpara, baterías, electrónica...).

y evolutivo...

Todos los productos de alumbrado de emergencia Legrand Vision System (L.V.S.) pueden hacerse controlables por ordenador una vez configurados y conectados a la central de control mediante una línea de bus específica. Estas operaciones pueden llevarse a cabo sin cambiar las luminarias, ahorrando así tiempo y mano de obra. De ese modo, la inversión puede hacerse por etapas.

... que le garantiza tranquilidad

Todas las luminarias de alumbrado de emergencia Legrand llevan una marca de calidad que certifica su conformidad con las normas en vigor:

UNE/EN 60598-22-2 (luminarias de alumbrado de emergencia).

UNE 20392-93.

Marca N.

... y le ofrece la máxima variedad de opciones

Cualesquiera que sean sus instalaciones y requisitos, siempre encontrará una solución adecuada disponible cerca de Ud.

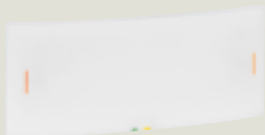


- Led verde encendido: estado de funcionamiento normal.
- Led verde parpadeando: test en curso.
- Led amarillo encendido fijo: fallo de un tubo en presencia de red en emergencia.
 - Cambiar el tubo permanente de un bloque combinado si está apagado.
 - Pulsar durante un pequeño instante el pulsador para lanzar un test de mantenimiento.
 - Cambiar el tubo de emergencia si no se enciende.
- Led amarillo parpadeando lento, defecto de la batería: sustituirlos.
- Led amarillo parpadeando rápido: defecto de la electrónica.

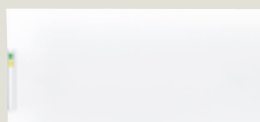
Ventajas Legrand

Auto-test

■ Luminarias estándar y decorativas



G5



L31

■ Luminarias estancas



NT y NFL

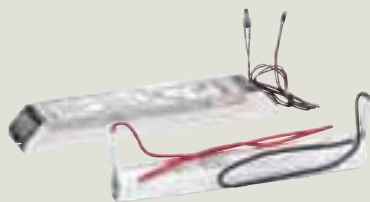


B44 y B65

■ Bajo demanda



Proyectores



Kit de conversión


Centralizado

Central
de control



Legrand Vision System
(L.V.S.)
Programa de supervisión





**Legrand Vision System (L.V.S.)
es adecuado para todo tipo
de locales cuyos propietarios desean
asegurarse que su instalación
de alumbrado de emergencia tiene
un funcionamiento perfecto,
garantizado por un mantenimiento
optimizado de rápida respuesta**

Un sistema realmente óptimo

ARQUITECTURA PARA UN SOLO EDIFICIO

Legrand Vision System (L.V.S.) proporciona total seguridad en todo tipo de edificios de arquitectura vertical u horizontal: oficinas, hoteles o establecimientos comerciales, edificios administrativos, bloques de viviendas, estaciones o aeropuertos.

Legrand Vision System (L.V.S.) también ofrece sistemas adecuados para edificios del sector industrial, con soluciones que cumplen todas las exigencias específicas de este tipo de ambientes: estanqueidad, mayor flujo luminoso...

ARQUITECTURA PARA VARIOS EDIFICIOS

Son ejemplos característicos los hospitales, universidades e industrias con múltiples edificios. Para estos proyectos es muy importante la funcionalidad de control por ordenador, ya que posibilita la telesupervisión continua de todos los establecimientos.





Legrand Vision System (L.V.S.) tiene una amplia gama de aplicaciones. La gran variedad de luminarias de alumbrado de emergencia controlables por ordenador, garantiza una buena solución a sus necesidades en lo que a apariencia (posibilidad de elegir entre diferentes modelos), logística (disponibilidad local de los productos) y funcionamiento (comportamiento técnico) se refiere.

Una solución completa

POTENCIA, FUNCIONAMIENTO AUTÓNOMO Y NIVELES DE FLUJO LUMINOSO



Legrand Vision System (L.V.S.) consta de varias gamas de luminarias, algunas de ellas disponibles en distintas potencias (6, 8 y 11 W), diferentes duraciones de funcionamiento autónomo (1, 2 o 3 horas) y varios niveles de flujo luminoso (ver especificación completa en el cuadro de selección de la pag. 19).

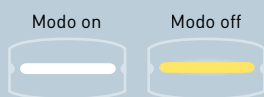
NIVELES DE ESTANQUEIDAD



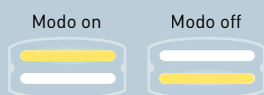
Las diversas luminarias de alumbrado de emergencia se ofrecen en versión estándar (IP42) o estanca (IP44, IP65). Para ver cuáles son las versiones disponibles para cada referencia del catálogo, consulte las especificaciones técnicas de los diversos modelos ofrecidos.

MODOS DE FUNCIONAMIENTO


Hay 2 tipos de luminaria disponibles.



No permanente: las lámparas de alumbrado de emergencia se encienden cuando el circuito de alumbrado normal deja de recibir tensión.



Combinado: cada luminaria está equipada con dos lámparas como mínimo, una que funciona en modo de alumbrado permanente, alimentada por la red, y la otra en modo no permanente, alimentada por las baterías de reserva, que se enciende cuando el circuito de alumbrado normal deja de recibir tensión.



El programa de supervisión se ofrece como funcionalidad adicional al Legrand Vision System (L.V.S.) básico. Es fácil de instalar y utilizar, y le permite vigilar sin restricciones, desde su ordenador, todas sus instalaciones de alumbrado de emergencia gestionadas por una o más centrales de control.

Configuración y supervisión sin restricciones

CONFIGURACIÓN DE LAS LUMINARIAS

Asigne una dirección a cada luminaria, consulte la lista completa de sus luminarias de alumbrado de emergencia, suprima determinadas luminarias o zonas, controle luminarias desde el ordenador, busque una luminaria automáticamente o cambie un número de referencia del catálogo.

CONFIGURACIÓN DE LA CENTRAL DE CONTROL

Desde su terminal de control puede ajustar la hora, modificar la lista de usuarios, configurar la impresora y el contacto de alarma, identificar la instalación y, si es necesario, modificar la dirección de la central de control.

FUNCIONAMIENTO DE LAS LUMINARIAS

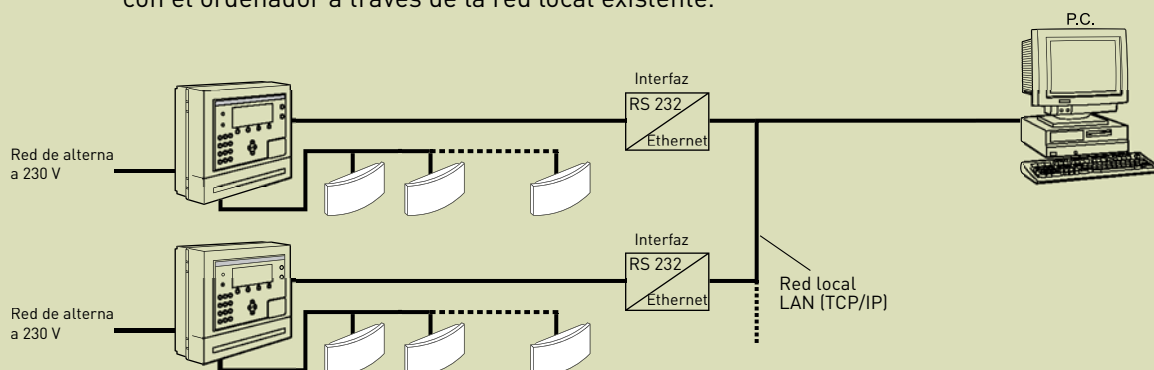
Podrá, libremente, programar grupos de prueba, modificar horas de prueba, desactivar luminarias o zonas de trabajo, localizar una luminaria concreta o leer la dirección de una luminaria.

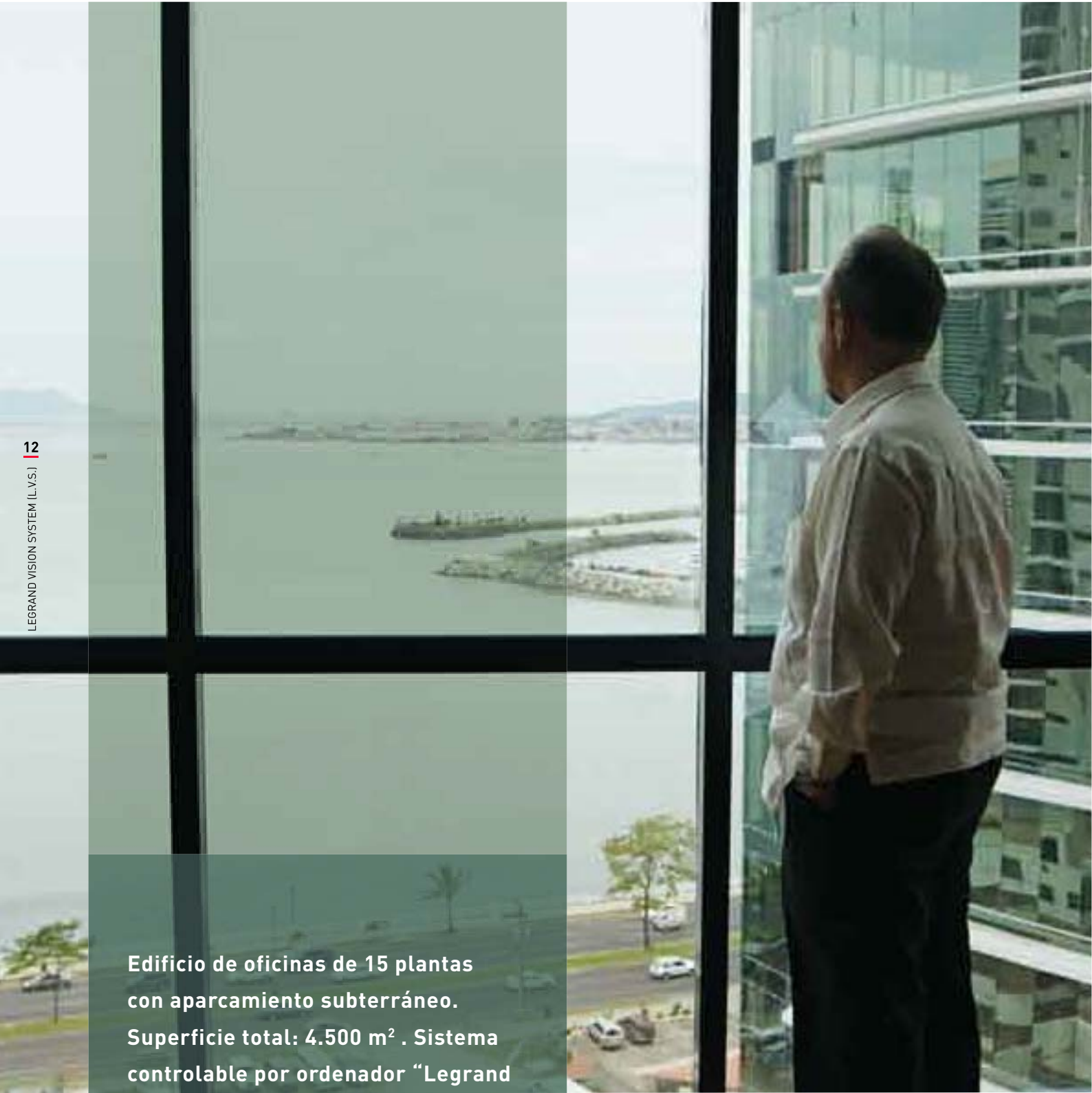
MANTENIMIENTO DE LA INSTALACIÓN

Se le informa automáticamente, a distancia, de cualquier fallo de la instalación. Desde su ordenador puede decidir comprobar la instalación manualmente: zona por zona o incluso aparato por aparato. Puede editar la lista de reparaciones necesarias y después confirmarlas cuando estén realizadas. También puede acceder al registro de averías e imprimirlo, así como el estado de la instalación para su archivo.

POSIBILIDAD DE CONEXIÓN A TRAVÉS DE LA RED LOCAL (LAN)

Se pueden utilizar centrales de control junto con una interfaz IP para comunicarse con el ordenador a través de la red local existente.





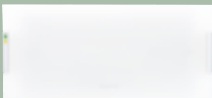


Edificio de oficinas de 15 plantas con aparcamiento subterráneo. Superficie total: 4.500 m². Sistema controlable por ordenador “Legrand Vision System” con luminarias L31 y NFL, una central de control y un repetidor instalados en una sala de equipos de supervisión.

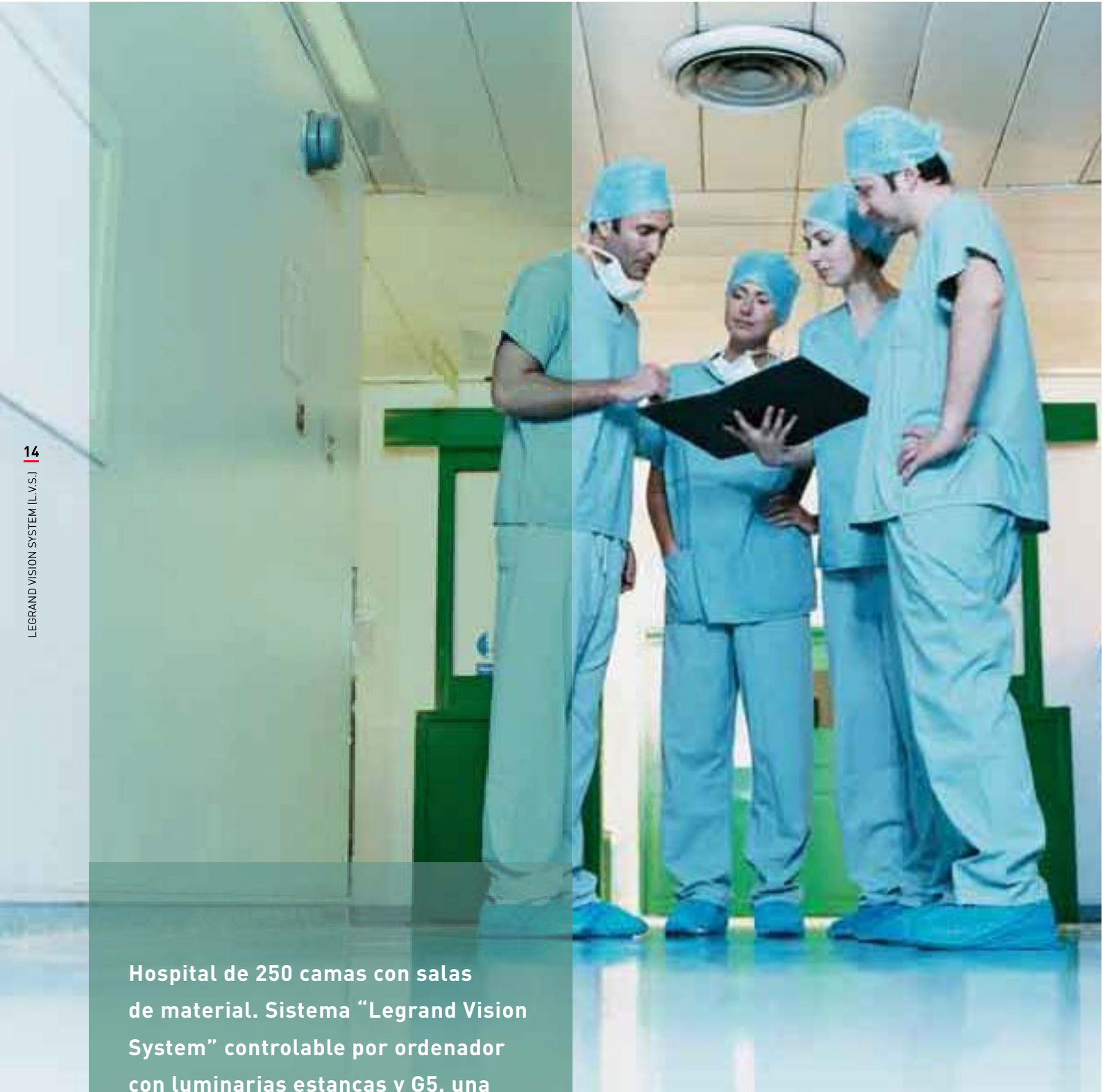
Caso práctico: Edificio de oficinas con aparcamiento subterráneo para el personal

REQUISITOS

- Alumbrado de evacuación instalado en las rutas de evacuación permanentemente señalizado e iluminado con 1 lux mínimo a nivel del suelo y con 5 lux en los puntos de seguridad (extintores, cuadros de distribución, mangueras, etc.).
- Alumbrado de ambiente o antipánico cuyo requisito es obtener de forma uniforme 0.5 lux en todo el recinto.
- Central de control instalada en una sala de equipos de supervisión.
- Supervisión por programa desde ordenador.

SOLUCIÓN PROPUESTA

GAMA	REF.	DESCRIPCIÓN/CARACTERÍSTICAS	CANTIDAD
ZONAS DE OFICINAS:			
> L31 	6610 20	Luminaria L31 con autotest, controlable por ordenador Lámpara fluorescente: 1 x 6 W Flujo luminoso: 200 lm, Funcionamiento autónomo: 1 hora Tipo: no permanente	225
	6610 24	Luminaria L31 con autotest, controlable por ordenador Lámpara fluorescente: 1 x 6 W Flujo luminoso: 200 lm, Funcionamiento autónomo: 1 hora Tipo: combinado	43
	0609 95	Etiqueta	35
	0609 70	Etiqueta	43
APARCAMIENTO SUBTERRÁNEO:			
> NFL 13W 	618 49	Luminaria NFL con autotest, controlable por ordenador Lámpara fluorescente: 1 x 13 W Flujo luminoso: 770 lm, Funcionamiento autónomo: 1 hora Tipo: no permanente Estanca IP 65 - IK 08	22
SALA DE EQUIPOS DE SUPERVISIÓN:			
> Central de control	625 16	Central de control Legrand Vision System	1
> Repetidor	625 12	Repetidor	1
> Programa	625 13	Programa de supervisión	1
			



Hospital de 250 camas con salas de material. Sistema “Legrand Vision System” controlable por ordenador con luminarias estancas y G5, una central de control y un repetidor instalados en una sala de equipos de supervisión.

Caso práctico: Hospital

REQUISITOS

- Aluminado de evacuación instalado en las rutas de evacuación permanentemente señalizado e iluminado con 1 lux mínimo a nivel del suelo y con 5 lux en los puntos de seguridad (extintores, cuadros de distribución, mangueras).
- Aluminado de ambiente o antipánico cuyo requisito es obtener de forma uniforme 0.5 lux en todo el recinto.
- Central de control instalada en una sala de equipos de supervisión.
- Supervisión por programa desde ordenador.

SOLUCIÓN PROPUESTA

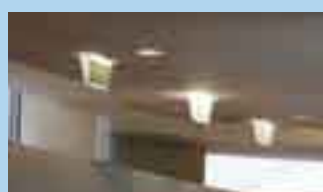
GAMA	REF.	DESCRIPCIÓN/CARACTERÍSTICAS	CANTIDAD
ZONAS ACCESIBLES AL PÚBLICO Y AL PERSONAL:			
> G5	617 60	Luminaria G5 con autotest, controlable por ordenador, Lámpara fluorescente: 1 x 8 W Flujo luminoso: 210 lm, Funcionamiento autónomo: 1 hora Tipo: no permanente Con accesorio de fijación de empotrar Ref. 617 87	318
	660 870	Etiquetas	50
	660 865	Etiquetas	38
SALAS DE CURAS:			
> G5	617 65	Luminaria G5 con autotest, controlable por ordenador, Lámpara fluorescente: 2 x 8 W Flujo luminoso: 120 lm, Funcionamiento autónomo: 3 horas Tipo: combinado	28
	660 870	Etiquetas	28
SALAS DE MATERIAL:			
> B65	0615 69	Luminaria estanca B65 con autotest, controlable, por ordenador. Lámpara fluorescente: 1 x 11 W Flujo luminoso: 450 lm, Funcionamiento autónomo: 1 hora Tipo: no permanente Estanca IP 65 - IK 08	22
> B65	0615 67	Luminaria estanca B65 con autotest, controlable por ordenador. Lámpara fluorescente: 1 x 6 W Flujo luminoso: 165 lm, Funcionamiento autónomo: 1 hora Tipo: combinado Estanca IP 65 - IK 08	22
SALA DE EQUIPOS DE SUPERVISIÓN:			
> Central de control	625 16	Central de control Legrand Vision System	1
> Repetidor	625 12	Repetidor	1
> Programa	625 13	Programa de supervisión	1

C.
D.
F.

El Centro de Defensa contra el Fuego de Castilla y León (CDF) es el primer centro de formación en materia de incendios forestales, a nivel nacional e internacional. Concedor de la importancia de los sistemas de seguridad, ha implementado las luminarias de emergencia Legrand en sus instalaciones



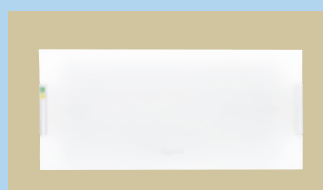
Legrand Vision System (L.V.S.), instalaciones de referencia...



Casino de Asturias
Gijón, Asturias



Gran Casino Aranjuez
Aranjuez, Madrid









Hotel Novotel
Valladolid

Índice de páginas del catálogo

- | | | | |
|----|--|----|---|
| 19 | Cuadro de selección:
Legrand Vision System (L.V.S.) | 26 | Central
Legrand Vision System (L.V.S.) |
| 20 | G5 | 26 | Programa de
supervisión de emergencias |
| 22 | L 31 | 28 | Arcor™ 2:
Luminarias permanentes |
| 24 | B44 y B65 | 29 | Etiquetas de señalización |
| 25 | NT y NFL 65 | 30 | Cotas |

Legrand Vision System (L.V.S.)

Cuadro de selección

GAMA	REFERENCIA	TIPO	IP/IK	AUTONOMÍA	LÚMENES
G5					
	0617 60	NP	42/07	1	210
	0617 61	NP	42/07	3	155
	0617 62	NP	42/07	1	345
	0617 63	NP	42/07	1	500
	0617 64	Combinada	42/07	1	200
	0617 65	Combinada	42/07	3	120
	0617 66	Combinada	42/07	1	310
	0617 74	Combinada	42/07	1	235
	0617 75	Combinada	42/07	3	145
	0617 76	Combinada	42/07	1	310
L31					
	6610 19	NP	42/07	1	100
	6610 20	NP	42/07	1	200
	*6610 21	NP	42/07	1	250
	*6610 22	NP	42/07	2	160
	6610 23	Combinada	42/07	2	110
	6610 24	Combinada	42/07	1	200
B44					
	0615 52	NP	44/07	1	165
	0615 53	NP	44/07	1	450
B65					
	0615 67	NP	65/07	1	165
	0615 69	NP	65/07	1	450
NT					
	0618 35	NP	65/07	1	715
NFL					
	0618 49	NP	65/07	1	770

* Baterías Níquel-Metal Hidruro



Invisible a los ojos

La emergencia que aparece en caso de emergencia

LEGRAND VISION SYSTEM (L.V.S.) | 20



> Se integra en la decoración pasando desapercibida



G5 Legrand Vision System (L.V.S.)

emergencias autotest

controlables por central o por ordenador



0617 62



0617 60 + 0617 85

Luminarias autónomas de 8 W alta luminosidad y lámpara compacta 11 W. Fabricadas según normas de obligado cumplimiento UNE-EN 60598 2 22: 99 UNE 20392-93 y REBT 2002.

Producto certificado por AENOR, con marca . Luminarias no permanentes y combinadas. Alimentación 230 V ± 10%, 50/60 Hz. IP 42 IK 07 Clase II . Luminarias con bajo consumo de energía eléctrica. Difusor opal. Aptas para ser montadas sobre superficies inflamables

Tiempo de carga: 24 horas. Autonomía: 1 y 3 horas. Protección de red mediante dispositivo electrónico automático (sin fusible).

Acumuladores de Ni-Cd de alta temperatura.

Los modelos no permanentes disponen de 2 indicadores de alta luminosidad y larga duración (100.000 horas de vida) para minimizar el mantenimiento.

1 entrada de cable diámetro 20 en la parte superior y 1 rectangular en la parte posterior.

Conexión por bornas de tornillo de gran capacidad ø 4 mm para las bornas de red y ø 4 mm para la línea de bus.

Led verde y led amarillo en la parte frontal inferior de la emergencia que indican el resultado de los test:



Led verde encendido: estado de funcionamiento normal.



Led verde parpadeando: test en curso.



Led amarillo encendido fijo: fallo de un tubo en presencia de red en emergencia.

- Cambiar el tubo permanente de un bloque combinado si está apagado.

- Pulsar un corto instante el pulsador para lanzar un test de mantenimiento.

- Cambiar el tubo de emergencia si no se enciende.



Led amarillo parpadeando lento, defecto de la batería: sustituir las.



Led amarillo parpadeando rápido: defecto de la electrónica.

Emb.	Ref.	G5 Legrand Vision System (L.V.S.)		
Fluorescentes tubo lineal				
		Lúmenes	Autonomía	Lámpara
1	0617 60	210	1h	8 W
1	0617 62	345	1h	8 W
Fluorescente tubo compacto				
		Lúmenes	Autonomía	Lámpara
1	0617 63	500	1h	11 W
Combinadas				
Posibilidad de encendido y apagado del tubo permanente, mediante un interruptor				
		Lúmenes	Autonomía	Lámparas
1	0617 64	200	1h	2 x 8 W
1	0617 66	310	1h	2 x 8 W
Especial autonomía (hospitales, zonas de riesgo,...)				
Fluorescente tubo lineal				
		Lúmenes	Autonomía	Lámpara
1	0617 61	155	3h	8 W
Combinadas				
		Lúmenes	Autonomía	Lámpara
1	0617 65	120	3h	2 x 8 W

G5 Legrand Vision System (L.V.S.)

emergencias autotest

controlables por central o por ordenador



0617 46 + 0617 92 + 6608 75



0617 47 + 0617 91 + 6608 65



0617 30 + 0617 82 + 6608 67

Emb.	Ref.	G5 Legrand Vision System (L.V.S.) (cont.)		
		Combinadas doble cara para suspensión o banderola		
		Posibilidad de encendido y apagado del tubo permanente, mediante un interruptor		
		Lúmenes	Autonomía	Lámparas
1	0617 74	235	1h	2 x 8 W
1	0617 76	310	1h	2 x 8 W
		Especial autonomía (hospitales, zonas de riesgo,...)		
		Lúmenes	Autonomía	Lámparas
1	0617 75	145	3h	2 x 8 W
		Accesorio en suspensión		
1	0617 91	Permite fijar las luminarias combinadas 617 74/75/76 suspendidas a 40 cm. del techo. Accesorio metálico color cromado		
		Accesorio en banderola		
1	0617 92	Permite fijar las luminarias combinadas 617 46/47/74/75/76 en banderola. Accesorio metálico color cromado		

Emb.	Ref.	Accesorios	
		Difusor prismático	
1	0617 82	Permite fijar las luminarias en techo con etiquetas en ambas caras. Sustituye al difusor suministrado con la luminaria.	
		Cajas de semiempotrar	
		Para semiempotrar las luminarias de la serie G5 en pared, falsos techos o tabiques prefabricados de espesores entre 5 y 35 mm. 3 acabados con cantoneras de color que nos permiten armonizar la luminaria de emergencia con la decoración. Anclaje de la luminaria por simple presión o por 2 tornillos (no suministrados). Hueco recomendado para semiempotrar: 344 x 128 mm. Profundidad: 52 mm	
1	0617 83		Blanca
1	0617 84		Con cantoneras acero
1	0617 85		Con cantoneras aluminio
1	0617 86		Con cantoneras arena
		Cajas de empotrar	
		Para empotrar las luminarias de la serie G5 en falsos techos o tabiques prefabricados de espesores entre 5 y 35 mm. 4 acabados diferentes que nos permiten armonizar la luminaria de emergencia con la decoración. Anclaje de la luminaria por simple presión o por 2 tornillos (no suministrados). Hueco recomendado para empotrar: 374 x 158 mm. Profundidad: 64 mm	
1	0617 87		Blanco
1	0617 88		Acero
1	0617 89		Aluminio
1	0617 90		Arena

Etiquetas y cotas
Ver págs. 29 y 30



Versatilidad y Diseño

Una misma emergencia, tres posibilidades estéticas

LEGRAND VISION SYSTEM (L.V.S.) | 22



- > Su versatilidad la sitúa en el mercado como única y exclusiva
- > Su tecnología permite un ahorro del 50% frente a una emergencia tradicional
- > Fácil instalación y fijación
- > Utilización de Baterías Níquel-Metal Hidruro



L31 Legrand Vision System (L.V.S.)

emergencias autotest

controlables por central o por ordenador



6610 19

Fabricadas según normas de obligado cumplimiento UNE-EN 60598 2 22, 99 UNE 20392-93

Producto certificado por AENOR, con marca y ENEC

Tecnología controlable por ordenador

Legrand Vision System (L.V.S.)

Luminarias no permanentes y combinadas

Difusor opal

Alimentación: 230 V~ ± 10%, 50/60 Hz

IP 42 IK 07 Clase II

▽ Aptas para ser montadas sobre superficies inflamables

Material de la envolvente autoextinguible

Bornas de tornillo con inclinación a 35° para alimentación y telemando con capacidad de 2 x 1,5 mm.

1 entrada de cable rectangular en la parte posterior

Tiempo de carga: 24 horas

Autonomía: 1 y 2 horas

Bajo consumo: fuente conmutada

Batería Níquel-Metal Hidruro: protección medioambiental (ref. verde)

Led verde y led amarillo en la parte frontal inferior de la emergencia que indican el resultado de los test:



Led verde encendido: estado de funcionamiento normal.



Led verde parpadeando: test en curso.



Led amarillo encendido fijo: fallo de un tubo en presencia de red en emergencia.

- Cambiar el tubo permanente de un bloque combinado si está apagado

- Pulsar un corto instante el pulsador para lanzar un test de mantenimiento

- Cambiar el tubo de emergencia si no se enciende.



Led amarillo parpadeando lento, defecto de la batería: sustituirlos.



Led amarillo parpadeando rápido: defecto de la electrónica

Emb.	Ref.	Emergencias Legrand Vision System (L.V.S.)		
		1 led ámbar y 1 led verde en las emergencias autotest/control por ordenador		
		No permanentes		
		Lúmenes	Autonomía	Lámpara
1	6610 19	100	1 h	6 W
1	6610 20	200	1 h	6 W
1	6610 21	250	1 h	2 x 6 W
		Combinadas		
		Lúmenes	Autonomía	Lámpara
1	6610 24	200	1 h	6 W
		Especial autonomía (hospitales, zonas de riesgo,...)		
		No permanentes		
		Lúmenes	Autonomía	Lámpara
1	6610 22	160	2 h	6 W
		Combinadas		
		Lúmenes	Autonomía	Lámpara
1	6610 23	110	2 h	6 W

Referencias en verde: Baterías Níquel-Metal Hidruro

L31 Legrand Vision System (L.V.S.)

emergencias autotest

controlables por central o por ordenador



6610 46



6610 19 + 6610 40



6610 21 + 6610 43

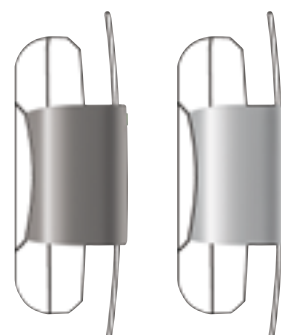


6610 40



6610 41

Emb.	Ref.	Accesorios
		Difusores
		Se montan sobre las emergencias L31 en lugar del difusor rectangular
1	6610 44	Difusor cuadrado
1	6610 45	Difusor redondo
		Placa pictogramas
		Se montan sobre el difusor
1	6610 43	Placa pictograma
		Cajas de empotrar y marcos
1	6610 40	Caja universal y marco rectangular
1	6610 41	Soporte para montaje con tubos de entrada de 20 mm
1	6610 42	Marco para sustitución de C3 empotrada
1	6610 46	Caja con marco redondo
1	6610 47	Caja con marco cuadrado
		Cantoneras de colores
1	6610 48	Cantонера aluminio Tech
1	6610 49	Cantонера acero



Otros colores bajo demanda

Etiquetas y cotas
Ver págs. 29 y 31



Estanqueidad y robustez

Máxima protección para locales húmedos

24
LEGRAND VISION SYSTEM (L.V.S.)



- > Ideales para ambientes sometidos a situaciones de humedad.
- > Cumple estrictamente la normativa vigente



B44 y B65 Legrand Vision System (L.V.S.) emergencias autotest controlables por central o por ordenador



0615 52



0615 69

Luminarias autónomas de 6 W alta luminosidad y lámpara compacta 11 W. Fabricadas según normas de obligado cumplimiento UNE-EN 60598 2 22: 99 UNE 20392-93 y REBT 2002.

Producto certificado por AENOR con marca . Luminarias no permanentes. Alimentación 230 V ± 10%, 50/60 Hz. IK 07 Clase II . Luminarias con bajo consumo de energía eléctrica. Difusor transparente. Aptas para ser montadas sobre superficies inflamables.

Tiempo de carga: 24 horas. Autonomía: 1 hora. Protección de red mediante dispositivo electrónico automático (sin fusible). Acumuladores de Ni-Cd de alta temperatura. Disponen de 2 leds indicadores de alta luminosidad y larga duración (100.000 horas de vida) para minimizar el mantenimiento.

Led verde y led amarillo en la parte frontal inferior de la emergencia que indican el resultado de los test:



Led verde encendido: estado de funcionamiento normal.



Led verde parpadeando: test en curso.



Led amarillo encendido fijo: fallo de un tubo en presencia de red en emergencia.

- Cambiar el tubo permanente de un bloque combinado si está apagado.

- Pulsar un corto instante el pulsador para lanzar un test de mantenimiento.

- Cambiar el tubo de emergencia si no se enciende.



Led amarillo parpadeando lento, defecto de la batería: sustituir las.



Led amarillo parpadeando rápido: defecto de la electrónica

Emb. Ref. Serie B44 Legrand Vision System (L.V.S.) IP 44

Emb.	Ref.	Suministradas con tres conos		
1	0615 52	Fluorescentes tubo lineal		
		Lúmenes	Autonomía	Lámpara
		165	1h	6 W
1	0615 53	Fluorescente tubo compacto		
		Lúmenes	Autonomía	Lámpara
		450	1h	11 W

Emb. Ref. Serie B65 Legrand Vision System (L.V.S.) IP 65

Emb.	Ref.	Suministradas con un prensaestopas y dos tapones		
1	0615 67	Fluorescentes tubo lineal		
		Lúmenes	Autonomía	Lámpara
		165	1h	6 W
1	0615 69	Fluorescente tubo compacto		
		Lúmenes	Autonomía	Lámpara
		450	1h	11 W

NT y NFL 65 Legrand Vision System (L.V.S.)

emergencias autotest
controlables por central o por ordenador



0618 35



0618 49

Luminarias autónomas con lámparas compactas de 11 W alta luminosidad y lámpara lineal de 13 W. Fabricadas según normas de obligado cumplimiento UNE-EN 60598 2 22: 99 UNE 20392-93 y REBT 2002. Producto certificado por AENOR con marca . Luminarias no permanentes. Alimentación 230 V ± 10%, 50/60 Hz. IP 65 IK 07 Clase I. Luminarias con bajo consumo de energía eléctrica. ∇ Aptas para ser montadas sobre superficies inflamables. Tiempo de carga: 24 horas. Autonomía: 1 hora. Protección de red mediante dispositivo electrónico automático (sin fusible). Acumuladores de Ni-Cd de alta temperatura. Conexión por bornas de tornillo de gran capacidad ø 4 mm para las bornas de red y bornas de línea de bus

Led verde y led amarillo en la parte frontal inferior de la emergencia que indican el resultado de los test:

- Led verde encendido: estado de funcionamiento normal.
- Led verde parpadeando: test en curso.
- Led amarillo encendido fijo: fallo de un tubo en presencia de red en emergencia.
 - Cambiar el tubo permanente de un bloque combinado si está apagado.
 - Pulsar un corto instante el pulsador para lanzar un test de mantenimiento.
 - Cambiar el tubo de emergencia si no se enciende.
- Led amarillo parpadeando lento, defecto de la batería: sustituir las.
- Led amarillo parpadeando rápido: defecto de la electrónica.

Emb.	Ref.	NT 65 Legrand Vision System (L.V.S.) IP 65		
		Disponen de 2 leds indicadores de alta luminosidad y larga duración (100.000 horas de vida) para minimizar el mantenimiento Suministradas con un tapón y un prensaestopas		
		Fluorescente tubo compacto		
		Lúmenes	Autonomía	Lámpara
1	0618 35	715	1h	11 W

Emb.	Ref.	NFL Legrand Vision System (L.V.S.) IP 65		
		Suministradas con dos conos y sistemas de fijación colgantes		
		Fluorescente tubo lineal		
		Lúmenes	Autonomía	Lámpara
1	0618 49	770	1h	13 W

Cotas
Ver págs. 29 y 32

sistema para Legrand Vision System (L.V.S.)

central para Legrand Vision System (L.V.S.)



0625 16



0625 12

sistema para Legrand Vision System (L.V.S.)

programa de supervisión de emergencias



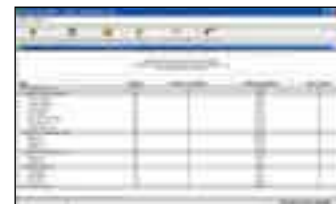
0625 13

Emb.	Ref.	Central Legrand Vision System (L.V.S.)
1	0625 16	<p>Centraliza periódicamente el estado de las emergencias Legrand Vision System (L.V.S.) La comunicación entre las emergencias Legrand Vision System (L.V.S.) y la central se realiza mediante la línea de bus</p> <ul style="list-style-type: none"> • Capacidad: <p>Conexión directa de 250 emergencias Legrand Vision System (L.V.S.) sobre la central (en estrella o en serie), la línea más larga queda limitada a 700 m. Ampliación mediante repetidor ref. 625 12 para más de 250 emergencias Legrand Vision System (L.V.S.), o de una línea de más de 700 m.</p> <p>Capacidad máxima de gestión de la central: 1023 emergencias Legrand Vision System (L.V.S.)</p> <ul style="list-style-type: none"> • Utilización: <p>Por menú ergonómico con teclas de navegación y teclado alfanumérico con visualización sobre display LCD</p> <ul style="list-style-type: none"> - configuración de los parámetros de la central - distintos niveles de acceso - funciones de ayuda al mantenimiento con localización de las emergencias con fallo - función de puesta en reposo de las emergencias directamente integrada en la parte frontal de la central. - memoria interna de configuración de la instalación automático • Señalización: - Funcionamiento de la central - Emergencias con fallo • Conexiones: - 1 salida RS 232 para conexión sobre ordenador o módem <p>Tipos de conexiones posibles:</p> <ul style="list-style-type: none"> - por cable serie RS (< 5m) - por unión serie RS 485 (mediante interfaces RS 232 / RS 485, no suministrados) - por red informática local Ethernet (mediante interfaces RS 232 / IP no suministrados) - 1 salida Sub D 25 para puerto impresor. • Alimentación: 230V~ - 50 Hz Batería 9 V/110 mA NiCd/NiMH Clase II IP 20 - IK 02

1	0625 12	<p>Repetidor</p> <p>Permite la extensión de la instalación por encima de las 250 emergencias, o para una línea > 700 m (sobre central o repetidor) hasta 250 emergencias suplementarias y sobre la línea más larga < 700 m</p> <p>Clase II </p> <p>Alimentación: 230 V~ - 50 Hz</p> <p>Batería 9 V/ NiCd/NiMH</p> <p>Medidas: 6 módulos de 17,5 mm</p>
---	---------	---



L.V.S. pantalla principal



Vista preliminar



Cuadro



Hoja de trabajo

Emb.	Ref.	Programa informático de supervisión
1	0625 13	<ul style="list-style-type: none"> • Permite la supervisión de una instalación de emergencias "Legrand Vision System (L.V.S.)" de un inmueble equipado con una o más centrales, cualquiera que sea el tamaño de la instalación • Supervisión simultánea de la totalidad del inmueble, según su configuración de construcción (arborescencia para edificios, niveles, pisos o zonas) • Visualización de la colocación real de cada emergencia sobre fondo de plano en cada zona del inmueble • Importación de los fondos de plano del inmueble en Autocad (vectorizada) tipo DXF o bitmap (GIF, ...) • Visualización directa sobre el plano de las emergencias con fallo e indicación del tipo de fallo • Nuevas funciones de ayuda al mantenimiento <ul style="list-style-type: none"> - Cuadro resumen de la instalación del inmueble, representando la cantidad y el porcentaje de las emergencias con fallo por cada edificio y nivel de servicio (con relación al número de emergencias instaladas) - Impresión automática de la lista de piezas de recambio (descripción y referencias Legrand) necesarias para la reparación de la instalación completa - Impresión automática de un dossier de reparación que permite la localización de cada emergencia con fallo y su reparación

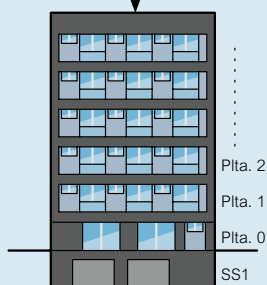
sistema para Legrand Vision System (L.V.S.)

central para Legrand Vision System (L.V.S.)

Principios de instalación y configuración



• Configurar y definir las distintas zonas



Ejemplo de configuración por zonas



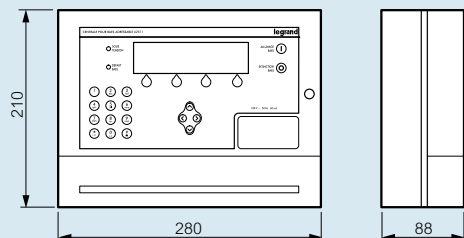
• Definir las direcciones de cada emergencia



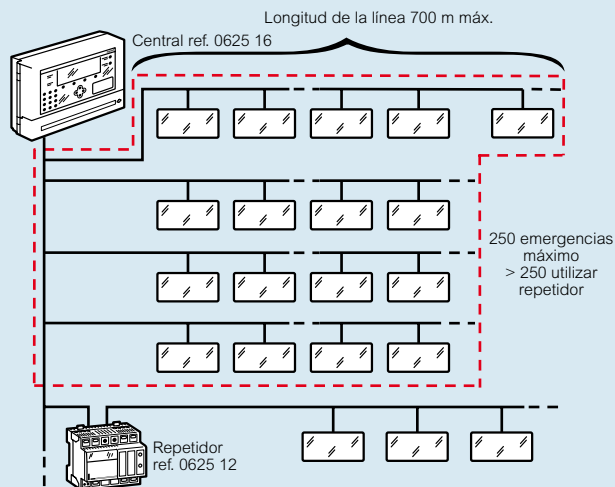
• Verificación de la instalación en al central

Cotas

Ref. 0625 16

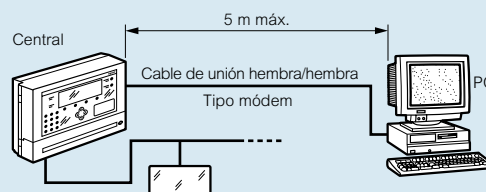


Cableado

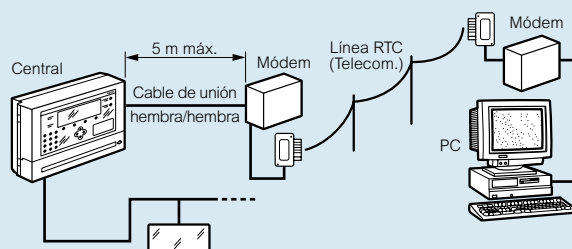


Capacidad de la central: 1.023 emergencias

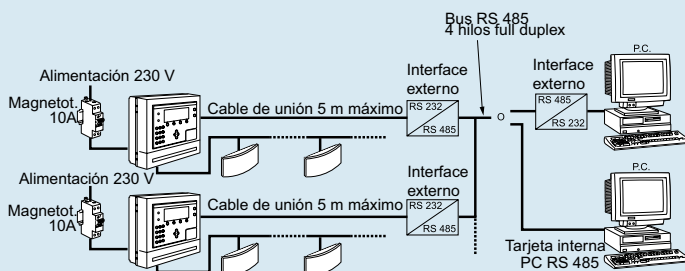
Conexión PC/central por conexión RS 232



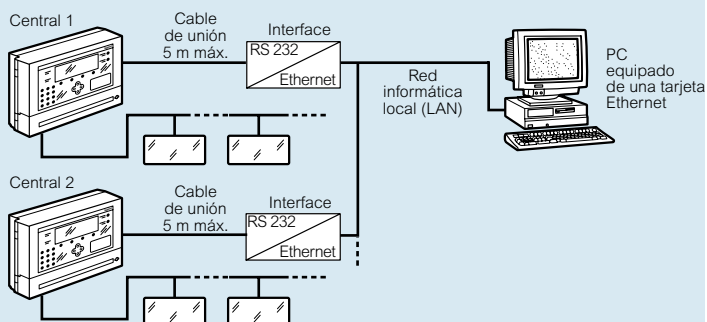
Conexión PC/central por módem



Conexión PC/central a distancia por red RS 485



Conexión PC/central a distancia por red ethernet



Discreción y polivalencia

La solución ideal en favor de la arquitectura y la decoración



0625 42 + 0625 80 + 0625 82



0625 42 empotrada + 0625 83



0625 42



0625 80

28
LEGRAND VISION SYSTEM (L.V.S.)

> Cumple estrictamente la normativa vigente



Emb.	Ref.	Autónoma
		Alimentación 230 V - 50 Hz IK20 - Clase II Autonomía 1 hora Equipada con un tubo fluorescente de cátodo frío de larga duración (50.000 horas de vida media) Flujo luminoso 45 lúmenes, iluminación permanente con y sin tensión Incorpora auto-test Bloque directamente empotrable
1	0625 42	Bloque permanente
		Accesorio de instalación en pared o banderola
		Un único accesorio permite la instalación en pared o banderola
1	0625 80	Acabado de aluminio
1	0625 81	Acabado de blanco
		Placas de señalización
		Conformes a la directiva CEE 92/58 y RD 485/1997 Placa en policarbonato que asegura un mejor flujo luminoso Señalización integrada dentro de la placa visible a doble cara Protegida contra ralladuras
1	0625 82	Salida a derecha o izquierda
1	0625 83	Salida hacia abajo o de frente
1	0625 86	Medios de extinción (extintor)
1	0625 87	Medios de extinción (manguera)

Cotas
ver pág. 32

etiquetas de señalización



6610 21 + 6610 43



0617 47 + 0617 91 + 0609 99



0617 30 + 0617 82 + 0609 98

Emb. Ref. Etiquetas de señalización Serie L31, Estancas B44/B65

Autoadhesivas
Flechas orientables en 4 direcciones

De evacuación

5	0609 70	SALIDA	215 x 76 mm
5	0609 71	SALIDA DE EMERGENCIA	215 x 107 mm
5	0609 72	IRTEERA	215 x 76 mm
5	0609 73	SORTIDA	215 x 76 mm
5	0609 78	EXIT	215 x 76 mm
5	0609 99	SIN SALIDA	215 x 107 mm
5	0609 79	NO EXIT	215 x 107 mm
5	0609 95	322 x 107 mm	
5	0609 97	215 x 107 mm	
5	0609 98	215 x 107 mm	

De medios de extinción

5	0609 84	215 x 107 mm
5	0609 85	215 x 107 mm

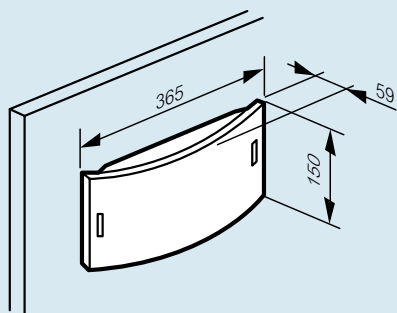
Emb. Ref. Etiquetas de señalización serie G5

Dim: 310 x 112 mm

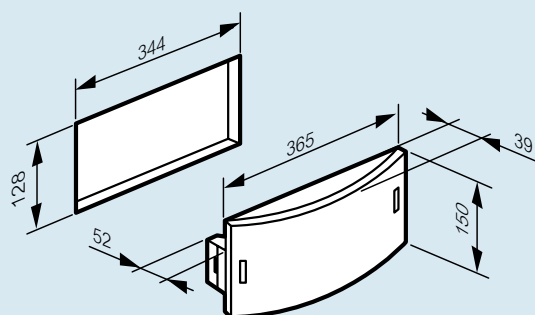
5	6608 65	6608 65
5	6608 66	6608 66
5	6608 67	6608 67
5	6608 68	6608 68
5	6608 69	6608 69
5	6608 70	6608 70
5	6608 71	6608 71
5	6608 72	6608 72
5	6608 73	6608 73
5	6608 74	6608 74
5	6608 75	6608 75
5	6608 76	6608 76

■ Cotas

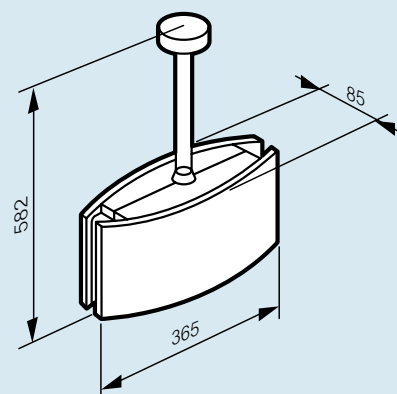
Instalación en superficie



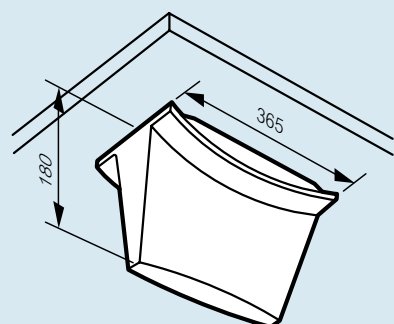
Instalación semiempotrada



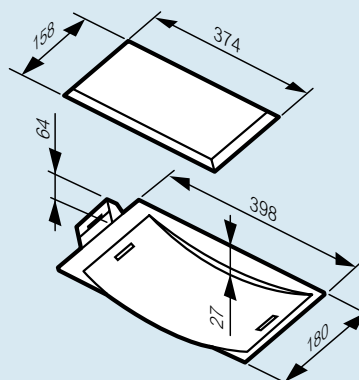
Instalación en suspensión



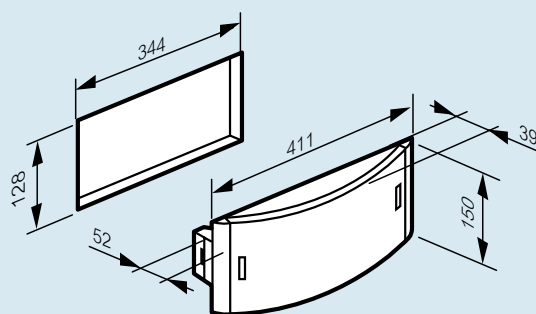
Instalación prismático



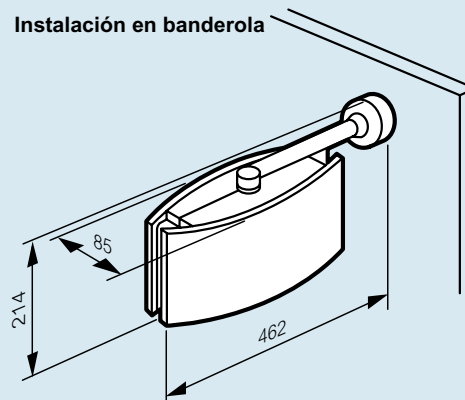
Instalación empotrada



Instalación semiempotrada con cantoneras



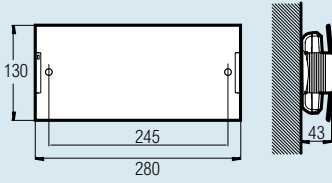
Instalación en banderola



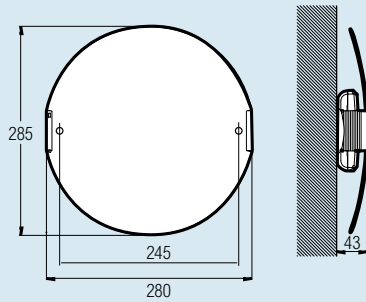
serie L31
luminarias de emergencia

■ **Cotas superficie**

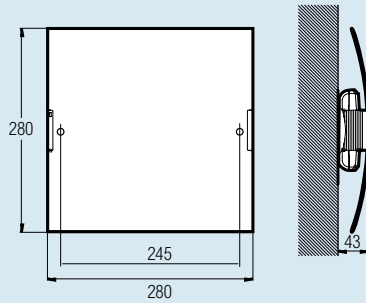
Difusor rectangular



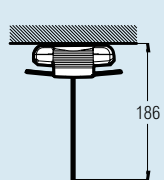
Difusor redondo



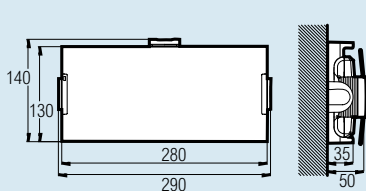
Difusor cuadrado



Placa pictograma

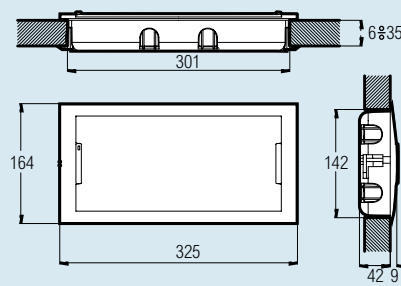


Soporte para montaje con tubos $\varnothing 20$

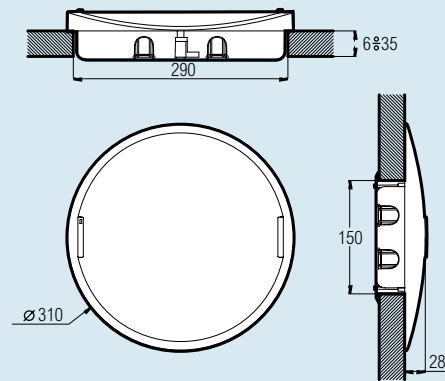


■ **Cotas empotrar**

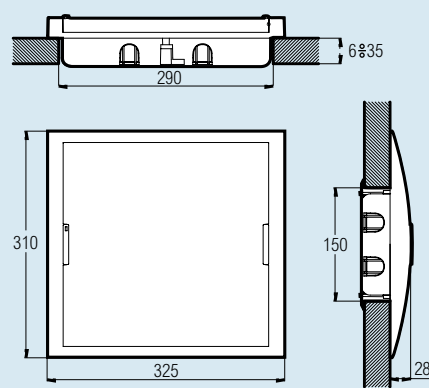
Difusor rectangular



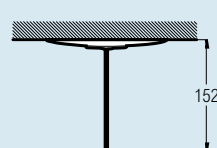
Caja con marco de empotrar redondo



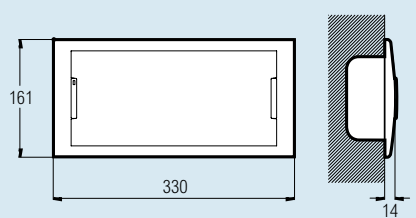
Caja con marco de empotrar cuadrado



Placa pictograma



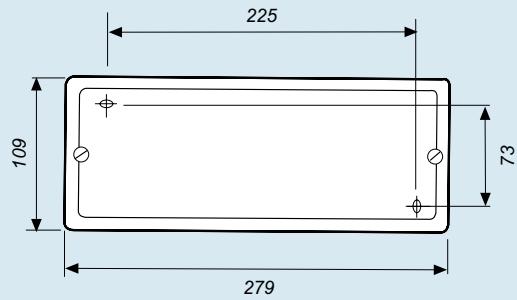
Placa pictograma



NOVEDAD

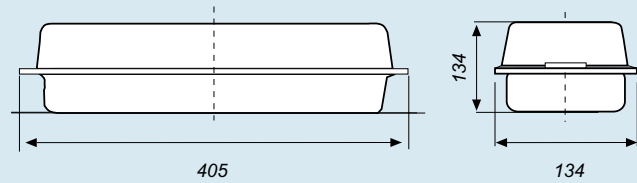
■ Luminaria series B44 y B65

Saliente



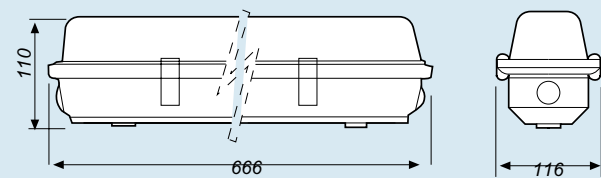
■ Luminaria serie NT 65

Saliente



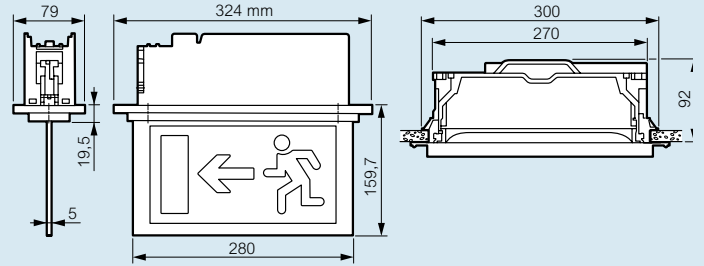
■ Luminaria serie NFL 65

Saliente



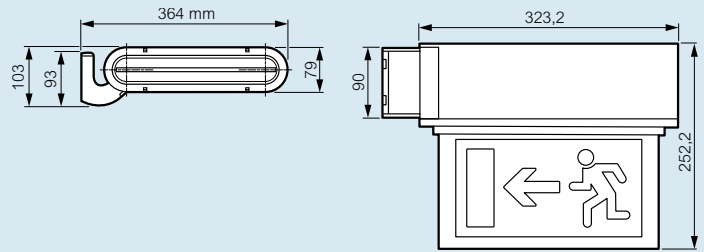
■ Cotas

Instalación en techo

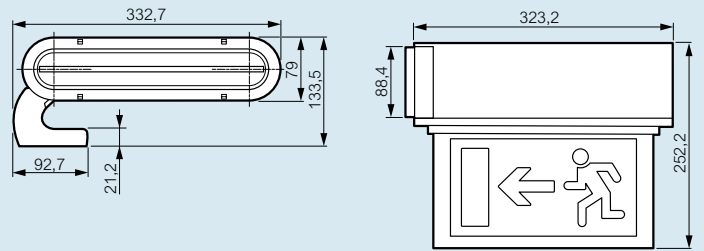


Instalación en pared o banderola

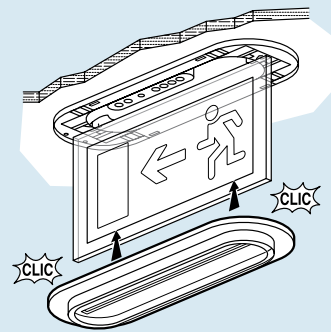
• Banderola



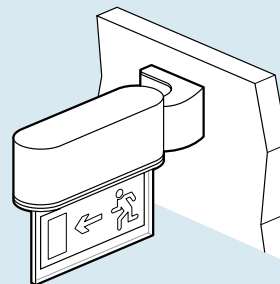
• Pared



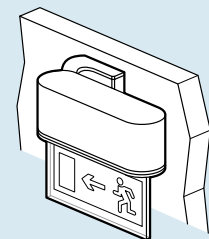
Instalación empotrada



Instalación banderola



Instalación en pared



Versión Emerlight 2.1*

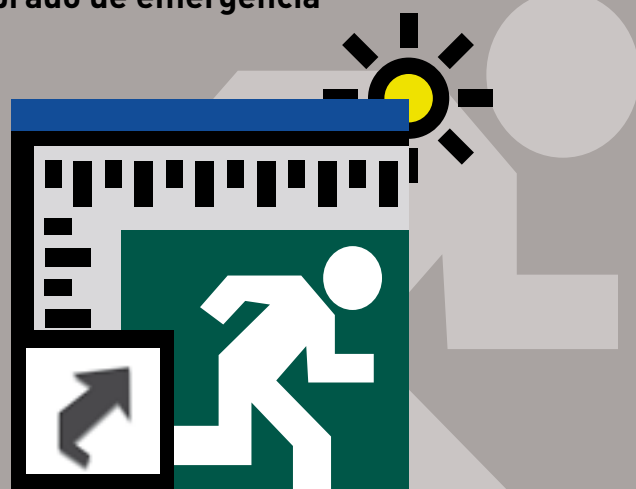
Asegúrese el cálculo
de las instalaciones
de alumbrado
de emergencia bajo
el cumplimiento
de la normativa vigente

- * Incluye luminarias
de emergencias L31
- * Curvas fotométricas
- * Datos técnicos

Disponible en
www.legrand.es

EMERLIGHT 2.1*

Programa para el cálculo de instalaciones
de alumbrado de emergencia



 **legrand**[®]

Programa realizado por OXYTECH para Legrand

Sus delegaciones comerciales

1 • ZONA CENTRO

@ : madrid.espana@legrandgroup.es
Madrid - Ávila - Cuenca - Guadalajara - Segovia - Toledo

☎ : 91 648 79 22
Fax : 91 676 57 63

Ciudad Real

☎ / Fax: 926 26 06 98

2 • ZONA NORESTE

@ : barcelona.espana@legrandgroup.es
Barcelona

☎ : 93 635 26 60
Fax: 93 635 26 64

Girona

☎ / Fax: 972 22 08 06

Lleida

☎ / Fax: 973 22 36 50

Tarragona

☎ / Fax: 977 24 38 05

Zaragoza - Huesca - Teruel

☎ : 976 34 80 57
Fax: 976 53 18 63

3 • ZONA BALEARES

@ : palma.espana@legrandgroup.es
Baleares

☎ : 971 75 90 16
Fax: 971 29 86 39

4 • ZONA LEVANTE

Valencia - Castellón
@ : valencia.espana@legrandgroup.es

☎ : 96 337 17 75/ 74/ 65
Fax: 96 337 17 64

Alicante

☎ : 96 516 51 91
Fax: 96 516 02 23

Murcia - Albacete

☎ : 968 21 09 58/ 71
Fax: 968 21 31 95

5 • ZONA SUR Y CANARIAS

@ : sevilla.espana@legrandgroup.es

Sevilla

☎ : 95 465 19 61
Fax: 95 465 17 53

Huelva

☎ : 959 28 34 95
Fax: 959 25 74 09

Málaga

☎ : 952 03 81 85
Fax: 952 03 81 86

Almería

☎ : 950 20 61 17
Fax: 950 20 65 67

Jaén

☎ : 953 29 41 47
Fax: 953 22 25 44

Granada

☎ : 958 52 24 58
Fax: 958 26 49 63

Córdoba

☎ : 957 45 47 61
Fax: 957 76 14 70

Cádiz

☎ / Fax: 956 30 82 85

Badajoz - Cáceres

☎ : 924 24 80 11
Fax: 924 24 38 15

Las Palmas

☎ : 928 36 75 45
Fax: 928 37 28 83

Tenerife

☎ : 922 21 96 16
Fax: 922 20 29 72

6 • ZONA CASTILLA

@ : valladolid.espana@legrandgroup.es

Valladolid - Palencia

☎ : 983 39 21 92/46 19
Fax: 983 30 88 81

Burgos

☎ / Fax: 947 26 96 25

Salamanca- Zamora

☎ / Fax: 923 22 95 62

7 • ZONA NOROESTE

@ : acoruna.espana@legrandgroup.es

A Coruña - Lugo

☎ : 981 17 43 11/52 16
Fax: 981 13 70 52

Orense - Pontevedra

☎ : 986 22 67 10
Fax: 986 22 97 23

Asturias

☎ : 98 530 05 63
Fax: 98 530 10 44

León

☎ : 987 26 11 94
Fax: 987 21 03 46

8 • ZONA NORTE

@ : vizcaya.espana@legrandgroup.es

Vizcaya - Álava

☎ : 94 476 19 56
Fax: 94 476 02 01

Guipúzcoa

☎ : 943 39 71 14
Fax: 943 33 39 26

Navarra

☎ : 948 18 81 82
Fax: 948 18 81 93

La Rioja - Soria

☎ : 941 50 94 61
Fax: 941 24 96 17

Cantabria

☎ : 942 21 98 01
Fax: 942 21 95 68

Servicio de Asistencia Técnica

☎ : 902 100 626
Fax: 91 676 88 52
@ : sat.espana@legrandgroup.es

Servicio de Atención al Distribuidor

☎ : 902 100 454
Fax: 902 190 823
@ : pedidos.espana@legrandgroup.es



LEGRAND GROUP ESPAÑA, S.L.
Hierro, 56 - Apto. 216
28850 Torrejón de Ardoz
Madrid
Tel.: 91 656 18 12
Fax: 91 656 67 88
www.legrand.es