

# Gabarrón



EL MEJOR CLIMA EN CUALQUIER ESTACIÓN DEL AÑO

CALEFACCIÓN  
CATÁLOGO TARIFA 07.2011



## HISTORIA

Una vida creando espacios con el ambiente perfecto.

GABARRÓN nace en el año 1973, y desde entonces hasta ahora, nos hemos consolidado como una de las empresas líderes europeas en el sector de la calefacción más eficiente del mundo, la **CALEFACCIÓN ELÉCTRICA**.

Con unas instalaciones de más de 20.000 m<sup>2</sup>, una completa gama en continua evolución y un amplio equipo humano y técnico, GABARRÓN le proporciona las soluciones más eficientes en calefacción demandadas por usted en un universo en constante progreso.

Nuestro gran objetivo, se basa en ofrecerle los mejores productos que se adapten a sus necesidades de climatización, utilizando siempre la **ÚLTIMA TECNOLOGÍA Y LA MÁXIMA CALIDAD**.

En nuestras instalaciones contamos con un **CONTROL ABSOLUTO DE NUESTRO PROCESO PRODUCTIVO**, desde el diseño inicial del producto hasta su comercialización.

Nuestro **COMPROMISO CON LA CALIDAD**, es total, el concepto de **MEJORA CONTINUA** aplicado en GABARRÓN implica una monitorización de todos los procesos de fabricación y servicio, por supuesto, la prueba y verificación final de nuestros productos antes de ser embalados. El Sistema de **TRAZABILIDAD** de nuestros productos es aquí un pilar fundamental.

Llegamos a todos los rincones de nuestra geografía a través de una red de más de **500 DISTRIBUIDORES** y puntos de venta, además de **70 SERVICIOS TÉCNICOS** en todo el país.

Contamos con una red de distribución que llega actualmente a **MÁS DE 15 PAÍSES EN TODO EL MUNDO**, y somos capaces de servir en menos de 48 horas a cualquier parte del planeta.

## SELLOS QUE NOS ACREDITAN



Esta norma internacional promueve la implantación y mantenimiento de un sistema de gestión de la calidad, mediante un ciclo de mejora continua del desempeño de sus procesos, con el objetivo de lograr una mayor satisfacción del cliente.



Promueve la sistematización de la protección ambiental y la prevención de la contaminación desde un punto de vista de equilibrio con los aspectos socioeconómicos.



La marca AENOR de producto certificado es un marca de conformidad con normas. Los productos a los que se les concede esta marca se someten a distintas evaluaciones y controles para comprobar su conformidad con las normas correspondientes.



Es el testimonio por parte del fabricante de que su producto cumple con los mínimos requisitos legales y técnicos en materia de seguridad de los Estados miembros de la Unión Europea.



Demuestra que es una marca de seguridad eléctrica a la cadena de suministros en UK. Un sello que lo otorgan diferentes especialistas que han evaluado este producto con los más altos estándares europeos e internacionales.

# TU MEJOR SOLUCIÓN

## 04 Acumuladores de Calor

ADL Dinámicos  
 ADS Estáticos Automáticos  
 AX Estáticos Manuales  
 Accesorios. Centralita de Regulación de Carga

## 12 ECOMBI, Emisor Térmico + Acumulador

## 18 Emisores con Fluido Térmico

RKH - RKHi Emisor Térmico Digital  
 RKL Emisor Térmico Digital Programable  
 Accesorios para emisor RK  
 RFP Emisor Térmico Analógico  
 RFF Emisor Térmico Digital  
 RFE Emisor Térmico Digital Programable  
 Accesorios

## 28 Emisores de Inercia Ecoseco

RFSP Ecoseco Control Analógico  
 RFSF Ecoseco Control Digital  
 RFSE Ecoseco Control Digital Programable  
 RXP Ecoseco Control Analógico  
 RXF Ecoseco Control Digital  
 RXE Ecoseco Control Digital Programable

## 36 Toalleros de baño Eléctricos

TBBi Toalleros con control digital, blancos  
 TBC Toalleros con control analógico, cromados

## 38 Convectores Murales

PH – PHT con o sin programador  
 PHM sin programador

## 42 Termos Eléctricos

GTV vertical  
 Accesorios para termo GTV  
 GTE vertical de pequeña capacidad  
 GTH horizontal

## 46 Calderas Eléctricas

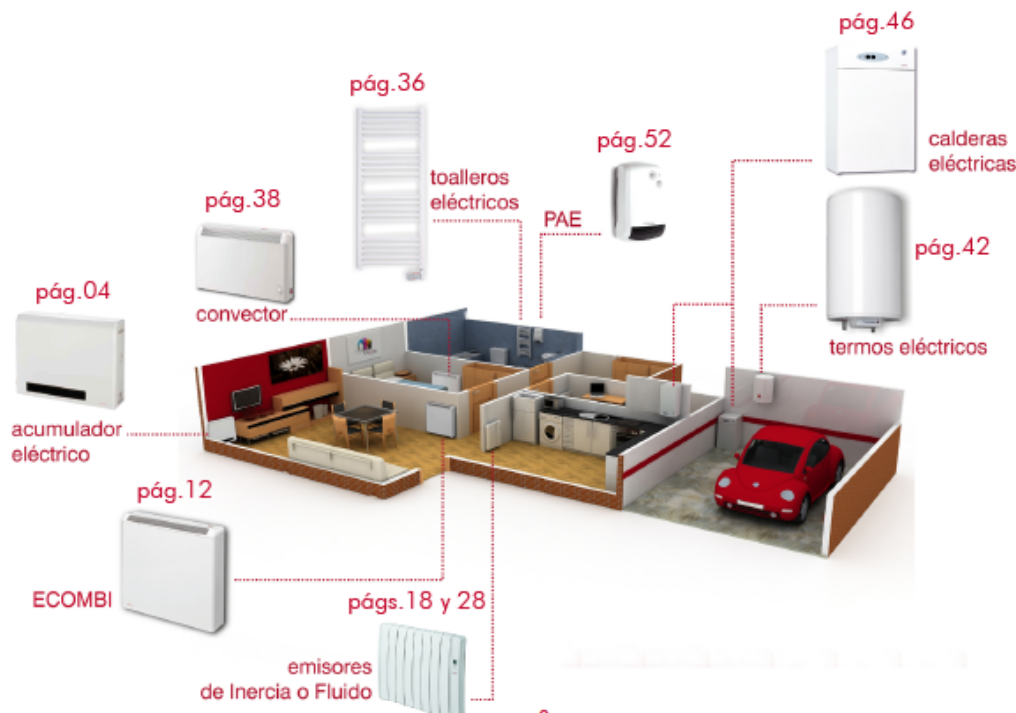
CM Calderas Modulantes Digitales solo calefacción  
 CMX Calderas Modulantes Digitales, Calefacción y Agua Caliente Sanitaria  
 CMXP Calderas Modulantes Digitales, Calefacción y Agua Caliente Sanitaria versión suelo  
 CPE Calderas de Alta Potencia

## 52 Pequeño Aparato Eléctrico

Calefactores Infrarrojos: gamas IB750/1200, IC1200, IDP2000, IDM2000  
 Termoventiladores: gamas TG, TGV y TM  
 Secadores de manos: gama SM18P  
 Aerotermos Industriales: gama A

## 60 Accesorios

Termostatos y Cronotermostatos de Ambiente: TA3 con membrana, CPT10 digital con hilos, X2D emisor-receptor sin hilos  
 Racionalizadores de Potencia: G-Reyder, RG 90  
 Juego Soporte universal con ruedas para Emisores Térmicos



# ACUMULADORES DE CALOR

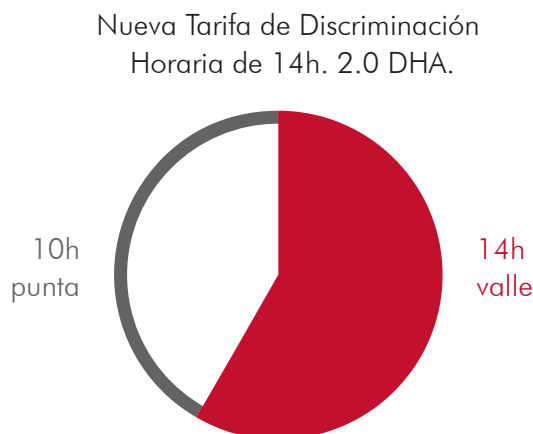


El mejor clima para compartir

Los acumuladores de calor GABARRÓN, están diseñados para aprovechar las ventajas de las tarifas eléctricas con discriminación horaria. Acumulando calor con la tarifa más económica puede llegar a ahorrar un gran porcentaje de su factura eléctrica y calentar su hogar las 24h a un coste inmejorable.

## NUEVA TARIFA NOCTURNA

En España, con la nueva tarifa de discriminación horaria de 14 horas 2.0 DHA, podrá obtener hasta un 58% de descuento en el coste de la electricidad sobre la tarifa eléctrica normal lo que supone en la práctica entre un 35% y un 40% de ahorro en su factura de electricidad ya que la contratación de la tarifa adecuada nos permite realizar la mayor parte del consumo en horas de bajo coste.



Los acumuladores de calor GABARRÓN están diseñados para consumir la energía necesaria durante la tarifa económica, ofreciendo así 24h de confort.

Este producto calienta un bloque cerámico especialmente diseñado por su capacidad de absorción y acumulación de calor. El calor acumulado durante el periodo económico es gradualmente cedido a la habitación durante el resto del día, hasta que llega de nuevo la hora de carga.

GABARRÓN cuenta con dos tipos de Acumuladores que se diferencian en la forma en la que liberan el calor:

Acumuladores Estáticos, que lo hacen a través de una suave convección natural.

Acumuladores Dinámicos, que lo liberan de forma forzada mediante un silencioso ventilador.

## Ventajas de los Acumuladores de Calor

- Ahorro mediante la aplicación de la tarifa con discriminación horaria. Lo que implica una muy rápida recuperación en la inversión inicial.
- Fácil y rápida instalación, tanto en obra nueva como en viviendas ya habitadas, no es necesario ningún tipo de obra o modificación. Se hace en el mismo día.
- Sin depósitos de combustible ni circuitos hidráulicos, sin posibilidad de fugas.
- Sin costosas revisiones periódicas ni necesidad de practicar rejillas de aireación.
- Ecológicos, sin consumo de oxígeno ni emisión de CO<sub>2</sub>.
- Totalmente seguros.
- Prácticamente sin necesidad de mantenimiento.
- Producto Certificado.
- Especialmente diseñados para ofrecer calefacción las 24h del día.



## Ventajas

- Compatible con la tarifa eléctrica de discriminación horaria de 14 horas.
- Incluye ventilador silencioso para mejorar la regulación de la temperatura en el área a calentar.
- Son unidades muy versátiles, recomendadas para su utilización en viviendas, zonas comerciales, oficinas o en aquellos espacios donde una distribución de calor adicional se pueda requerir en determinado momento y de forma precisa.
- Reducidas dimensiones, solo 24cm de ancho.

## Características técnicas

- Ventilador silencioso de baja velocidad.
- Mezclador termostático de aire fresco / caliente para una temperatura de salida de aire homogénea.
- Termostato de carga con bulbo sensor.
- Termostato de seguridad con rearme manual.
- Aislamiento Microtherm G 25mm.
- Cámaras de aire frontal y lateral.
- Termostato de ambiente y cronotermostato ofrecidos como accesorios para control efectivo de la temperatura de la zona a calefactar.
- Centralita de control de carga ofrecida como accesorio para gestionar la carga efectiva de energía.
- Estructura de acero acabado en epoxi RAL 9010.

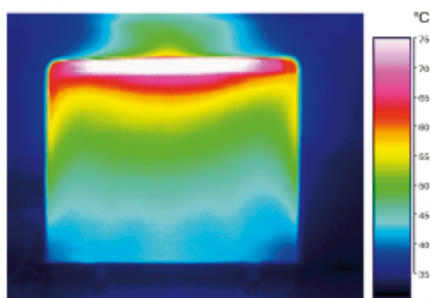
Modelos compatibles con la nueva tarifa con discriminación horaria de 14 horas.

Modelo	ADL-2012/14	ADL-3018/14	ADL-4024/14	ADL-5030/14	ADL-2012	ADL-3018	ADL-4024	ADL-5030
Potencia (W)	1200	1800	2400	3000	2000	3000	4000	5000
Energía acumulada (kWh)	16	24	32	40	16	24	32	40
Peso total (kg)	121	173	225	277	121	173	225	277
Largo (cm)	63	81	99	117	63	81	99	117
Ancho (cm) *	24	24	24	24	24	24	24	24
Alto (cm)	66	66	66	66	66	66	66	66
Nº de ladrillos (peso por unidad 7,5 kg)	12	18	24	30	12	18	24	30
P.V.R. €	666	774	919	992	666	774	919	992

\*Separación de la pared 2cm.

Como parte de uno de los ensayos realizados a un acumulador estático GABARRÓN, se obtuvo esta imagen termográfica, en la cual se puede observar la alta eficacia de los aislamientos que equipan los acumuladores GABARRÓN. Las áreas teñidas de un mismo color mantienen la misma temperatura superficial. La equivalencia de colores y temperaturas es reflejada en la columna de la derecha.

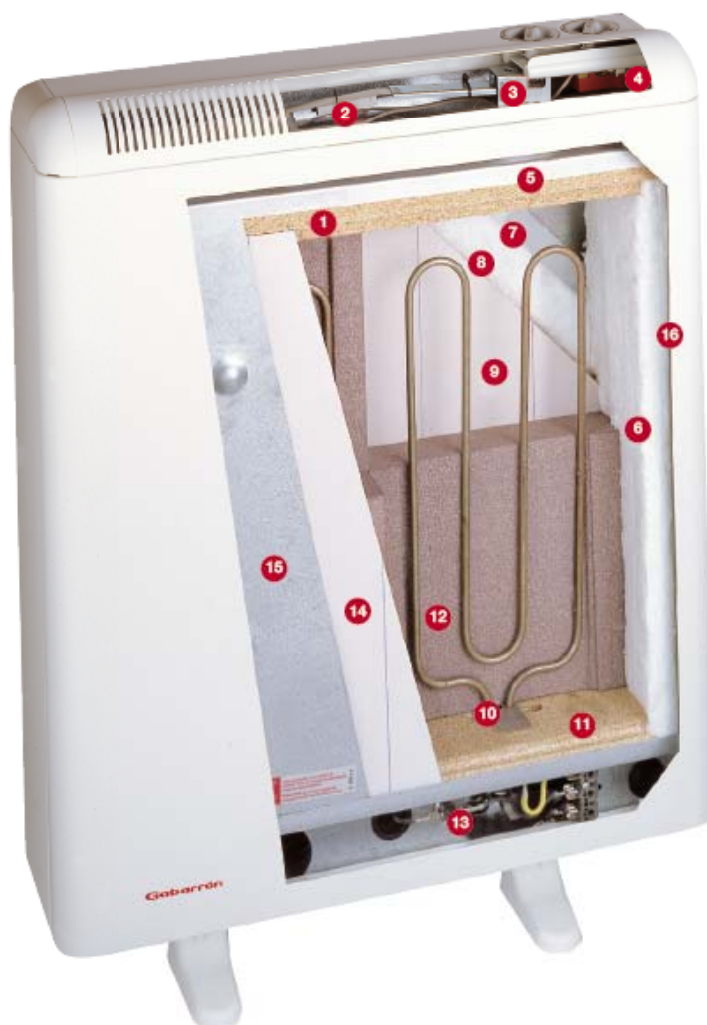
Los acumuladores de calor GABARRÓN demuestran, de esta forma, el alto grado de control de la energía que mantienen en su interior. El calor emerge por la rejilla superior y el resto del aparato se mantiene a temperatura suave.



Todo bajo control: la eficacia de los aislamientos del acumulador ADS contribuye decisivamente a mantener el calor en el interior con total seguridad. El calor fluye suavemente a través de la rejilla superior como muestra esta imagen termográfica.

## Sección de un acumulador estático modelo ADS-168

- 1 Aislamiento de vermiculita.
- 2 Resistencia aceleradora.
- 3 Regulador bimetálico.
- 4 Termostato de carga automático "Dual sensor".
- 5 Bulbo sensor de carga.
- 6 Aislamiento lateral de fibra ecológica.
- 7 Cámara de aire posterior.
- 8 Aislamiento posterior de fibra ecológica.
- 9 Aislamiento posterior Microtherm G de 12mm.
- 10 Resistencias calefactoras.
- 11 Aislamiento inferior de vermiculita.
- 12 Ladrillo refractario de magnetita de alta densidad.
- 13 Termostato de seguridad.
- 14 Aislamiento frontal Microtherm G de 12mm.
- 15 Cámara de aire frontal.
- 16 Cámara de aire lateral.



## ADS ACUMULADOR ESTÁTICO AUTOMÁTICO



### Ventajas

- Compatible con tarifa eléctrica de discriminación horaria de 14h.
- Ofrecen un constante nivel de calor evitando el enfriamiento de las estructuras y enseres del domicilio. A demanda, también incrementan la temperatura ofreciendo un total control sobre el coste de la energía.
- Incluyen un sistema de carga automático para asegurarse de que se ajusta para compensar las condiciones cambiantes exteriores sin requerir la intervención del usuario. El corazón de este sistema es el patentado DUAL SENSOR.
- Incorporan bloques de acumulación que permiten acumular más energía durante el periodo de discriminación horaria que otros equipos del mercado. Su nivel de aislamiento del calor acumulado es también muy superior. Estas características únicas hacen que sea capaz de ofrecer calor real durante las 24 horas sin agotarse en ningún momento.
- La carga y descarga de la energía acumulada se puede regular utilizando los correspondientes controles.
- Dimensiones muy reducidas, 16,5cm de ancho.
- Su doble aislamiento posterior reforzado permite evitar pérdidas de calor cuando se instala en paredes exteriores.

### Características técnicas

- Termostato de carga automático con tecnología "DUAL SENSOR".
- Termostato de seguridad con rearme manual.
- Regulador termostático de descarga. En el ADS-84/14 y ADS-84 este regulador es automático, no incorporando el mando de descarga.
- Aislamiento Microtherm G de 12mm. Vermiculita y fibra ecológica.
- Cámaras de aire lateral, frontal y posterior.
- Centralita de control de carga ofrecida como accesorio para gestionar la carga efectiva de energía.
- Estructura de acero con acabado en epoxi RAL 9010.

Modelos compatibles con la nueva tarifa con discriminación horaria

	ADS-84/14	ADS-124/14	ADS-168/14	ADS-208/14	ADS-2412/14	ADS-2812/14	ADS-3216/14	ADS-84	ADS-124	ADS-168	ADS-208	ADS-2412	ADS-2812	ADS-3216
Modelo														
Potencia (W)	450	675	900	1125	1350	1575	1800	800	1200	1600	2000	2400	2800	3200
Acumulación (kWh)	6,3	9,4	12,6	15,7	18,9	22,0	25,2	6,4	9,6	12,8	16,0	19,2	22,4	25,6
Peso total (kg)	48	69	88	109	129	150	169	48	69	88	109	129	150	169
Largo (cm)	31,5	43	54	65	76,5	88	99	31,5	43	54	65	76,5	88	99
Ancho (cm)	16,5	16,5	16,5	16,5	16,5	16,5	16,5	16,5	16,5	16,5	16,5	16,5	16,5	16,5
Alto (cm)	72,5	72,5	72,5	72,5	72,5	72,5	72,5	72,5	72,5	72,5	72,5	72,5	72,5	72,5
Nº de ladrillos (peso por unidad 8,5 kg)	4	-	8	4	12	8	16	4	-	8	4	12	8	16
Nº de ladrillos (peso por unidad 13 kg)	-	4	-	4	-	4	-	-	4	-	4	-	4	-
P.V.R. €	261	294	341	387	424	479	520	261	294	341	387	424	479	520



# AX ACUMULADOR ESTÁTICO MANUAL



## Ventajas

- Compatible con tarifa eléctrica de discriminación horaria de 14h.
- Ofrecen un constante nivel de calor evitando el enfriamiento de las estructuras y enseres del domicilio. A demanda, también incrementan la temperatura ofreciendo un total control sobre el coste de la energía.
- El nivel de calefacción de esta gama se fija a través de un control de carga que el usuario maneja en función de las condiciones de tiempo y temperatura exterior. La descarga de la energía acumulada se puede regular utilizando los correspondientes controles.
- Dimensiones muy reducidas, 15 cm de ancho.
- Ofrecen de forma accesoria un sistema de bloqueo de mandos que evita la manipulación accidental de los equipos.

## Características técnicas

- Termostato de seguridad con rearme manual.
- Regulador termostático de descarga. En el AX-84/14 y AX-84 este regulador es automático, no incorporando el mando de descarga.
- Termostato de carga.
- Aislamiento Microtherm G de 10mm. Vermiculita y fibra ecológica.
- Cámaras de aire lateral, frontal y posterior.
- Centralita de control de carga ofrecida como accesorio para gestionar la carga efectiva de energía.
- Sistema de bloqueo de mandos opcional.
- Estructura de acero con acabado en epoxi RAL 9010.

Modelos compatibles con la nueva tarifa con discriminación horaria

	AX-84/14	AX-124/14	AX-168/14	AX-208/14	AX-2412/14	AX-3216/14	AX-84	AX-124	AX-168	AX-208	AX-2412	AX-3216
Modelo												
Potencia (W)	450	675	900	1125	1350	1800	800	1200	1600	2000	2400	3200
Energía Acumulación (kWh)	6,3	9,4	12,6	15,7	18,9	25,2	6,4	9,6	12,8	16	19,2	25,6
Peso total (kg)	43	61	79	98	116	152	43	61	79	98	116	152
Largo (cm)	31,5	43	54	65	76,5	99	31,5	43	54	65	76,5	99
Ancho (cm)	15	15	15	15	15	15	15	15	15	15	15	15
Alto (cm)	72,5	72,5	72,5	72,5	72,5	72,5	72,5	72,5	72,5	72,5	72,5	72,5
Nº de ladrillos (peso por unidad 7,5 kg)	4	-	8	4	12	16	4	-	8	4	12	16
Nº de ladrillos (peso por unidad 11 kg)	-	4	-	4	-	-	-	4	-	4	-	-
P.V.R. €	220	250	282	327	366	445	220	250	282	327	366	445

# DELTA 60

## CENTRALITA DE REGULACIÓN DE CARGA



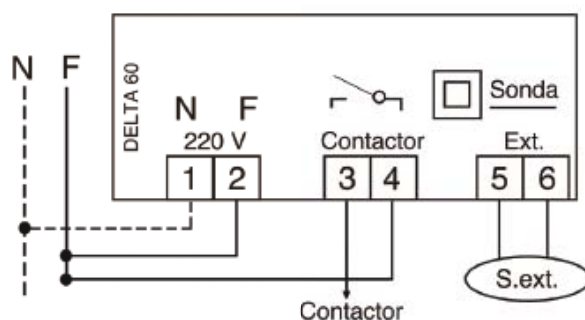
### Centralita de regulación de carga

El complemento óptimo de una instalación de acumuladores de calor, es la centralita **DELTA 60**. Este dispositivo, se coloca en el cuadro general de mando y protección de la vivienda, y permite regular automáticamente el nivel de carga de la instalación de acumuladores, en función de la temperatura nocturna que registra la sonda exterior suministrada. De esta forma, se evita tener los acumuladores excesivamente cargados, proporcionando un ahorro máximo.

### Características

- Alimentación 230V.
- Regulación simple pendiente.
- Modo Test: 1 min.
- Suministrado con sonda exterior.
- Base de tiempo de tres posiciones, 1 minuto, 4 horas y 8 horas.
- Consigna fija 17°C.
- Diferencial ajustable de 7° a 23°C.
- Intensidad contacto de trabajo 5A.
- Compatible con la tarifa con discriminación horaria de 14 horas 2.0 DHA.

Modelo	P.V.R. €
Delta 60	179



Control de carga calefacción eléctrica por acumuladores de calor (Tarifa de Discriminación horaria) mediante Delta 60.

**GABARRÓN** más que un aparato de climatización, **una vida creando espacios** con el ambiente perfecto.

Siempre se ha dicho que para mantener el cuerpo aclimatado se necesita tener calientes o fríos los pies; Pues con **GABARRÓN** podrás tenerlos siempre libres, cómodos y relajados.

**GABARRÓN** es una empresa que ofrece confort y momentos únicos en casa; desayunos en la cama con la familia, carreras entre hermanos revolcándose por el suelo pudiendo disfrutar de la **comodidad de sentirse libre en el hogar**.

[www.elnur.es](http://www.elnur.es)



**Gabarrón**

A la altura de tu confort

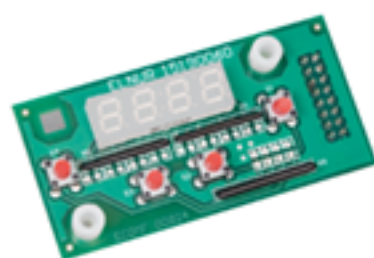
ELNUR

## ECOMBI EMISOR TÉRMICO + ACUMULADOR



### Un clima que une

El control sobre la cantidad de emisión térmica de un día permite al procesador del sistema ECOMBI modificar la carga para el día siguiente.



**ECOMBI** es un sistema de calefacción inteligente que combina la economía de la acumulación con la alta tecnología de eficiencia energética de la calefacción directa.

El secreto de **ECOMBI** es su inteligente uso de la energía, su flexibilidad asegurando en todo momento el calor requerido de manera efectiva durante todo el día, a la vez que mantiene los costes de funcionamiento muy muy bajos.

**ECOMBI** logra esto ofreciendo calor desde dos fuentes de energía totalmente controladas de forma automática:

- Calor que tiene como fuente la energía de la tarifa eléctrica de discriminación horaria, en España la tarifa 2.0 DHA. Acumulando calor a un coste muy reducido y calentando el espacio a calefactar durante las 24 horas.
- Cuando sea necesario, bien para mantener la temperatura de la habitación por pérdidas repentinas, o bien para incrementarla, el calor será suplementado por el emisor térmico incluido en la parte frontal del equipo.

## Ventajas

- Fácil y rápida instalación, tanto en obra nueva como en viviendas ya habitadas, no es necesario ningún tipo de obra o modificación. Se finaliza en el mismo día.
- Tampoco es necesario contar con depósitos de combustible ni circuitos hidráulicos, no hay por tanto posibilidad de fugas.
- ECOMBI es un equipo Ecológico, sin consumo de oxígeno ni emisión de CO<sub>2</sub>.
- Totalmente seguro, es un producto Certificado.
- Prácticamente sin necesidad de mantenimiento.
- Ahorro del 20% en el término de potencia a contratar.

## TABLA DE CÁLCULO DE INSTALACIONES CON ECOMBI

LOCALIDAD	AISLAMIENTO			LOCALIDAD	AISLAMIENTO			LOCALIDAD	AISLAMIENTO		
	ALTO	MEDIO	BAJO		ALTO	MEDIO	BAJO		ALTO	MEDIO	BAJO
ALBACETE	19	26	34	GUADALAJARA	19	26	34	PAMPLONA	20	26	35
ALICANTE	14	19	24	HUELVA	15	22	27	PONTEVEDRA	14	21	26
ALMERÍA	12	18	22	HUESCA	20	26	35	SALAMANCA	20	26	35
ÁVILA	21	27	37	JAÉN	16	22	29	SAN SEBASTIÁN	17	23	30
BADAJOS	17	23	30	LA CORUÑA	15	22	27	SANTANDER	13	19	23
BARCELONA	14	21	26	LÉRIDA	20	26	35	SEGOVIA	21	27	37
BILBAO	16	22	28	LEÓN	21	27	37	SEVILLA	15	21	26
BURGOS	21	27	36	LOGROÑO	17	22	30	SORIA	22	28	38
CÁCERES	15	21	26	LUGO	18	24	31	TARRAGONA	15	22	27
CÁDIZ	13	18	22	MADRID	19	25	34	TERUEL	21	27	37
CASTELLÓN	14	21	27	MÁLAGA	13	18	22	TOLEDO	19	26	34
CIUDAD REAL	19	25	34	MURCIA	17	23	30	VALENCIA	15	22	27
CÓRDOBA	17	22	29	ORENSE	18	25	33	VALLADOLID	20	26	34
CUENCA	22	28	38	OMEDO	16	22	28	VIGO	13	19	23
GERONA	18	25	33	PALENCIA	21	27	37	VITORIA	19	26	34
GUJÓN	15	22	27	RDE MALLORCA	16	22	28	ZAMORA	21	27	37
GRANADA	26	32	40	LAS PALMAS	6	11	11	ZARAGOZA	18	24	32

Los valores de la tabla superior se corresponden con las potencias de cálculo en  $W/m^3$  para instalaciones con el sistema ECOMBI. Para obtener la potencia teórica hay que multiplicar la potencia de cálculo por los metros cuadrados de superficie de la estancia y por la altura de la misma, en metros. En dormitorios, cocina y pasillos se puede reducir la potencia teórica en un 20%. Si la estancia se encuentra situada en última planta se debe incrementar la potencia en un 20%.

Se instalará el ECOMBI con potencia de EMISOR TÉRMICO inmediatamente superior a la potencia teórica obtenida.



Teclado de fácil limpieza y muy simple de usar:

Seleccione la temperatura de la estancia y el controlador del sistema ECOMBI se encargará de todo, gestionando la energía acumulada y el funcionamiento del emisor térmico.

Programación semanal:  
Es posible seleccionar los días de la semana en los que funcionará el sistema ECOMBI.



## ECOMBI EMISOR TÉRMICO + ACUMULADOR



### Ventajas

**ECOMBI** utiliza la energía de la tarifa eléctrica de discriminación horaria, en España la **tarifa 2.0 DHA**, acumulando calor a un coste muy reducido y calentando el área de referencia durante 24 horas. Lo que implica una muy rápida recuperación de la inversión inicial.

**ECOMBI** combina la acumulación de calor y la alta eficiencia tecnológica en consumo de la calefacción directa, así:

- Las horas de carga de energía pueden programarse de forma diaria o semanal, incluso si hay más de un período de carga diario.
- La temperatura de la habitación puede ajustarse a las necesidades del usuario.

Dependiendo de los requisitos de la instalación o del usuario, se ofrecen diferentes opciones de funcionamiento:

- Opción **ANTI-HIELO**. **ECOMBI** mantendrá siempre una temperatura mínima de 7°C en la instalación en periodos de inactividad.
- Opción **ACUMULADOR DE CALOR**. **ECOMBI** funcionará como un acumulador de calor estático, donde se pueden programar las horas de carga y descarga a nivel diario y semanal.
- Opción **emisor térmico**. **ECOMBI** funcionará como un emisor térmico, donde se puede ajustar la temperatura de la habitación.
- Opción **COMBINADO MANUAL**. Se podrá fijar la temperatura de la habitación, las horas de carga, el porcentaje de carga. Si la temperatura de la habitación tiene una pérdida repentina el emisor comenzará a trabajar para suplementar la temperatura perdida.
- Opción **AUTOMÁTICO COMBINADO**. Se podrá fijar la temperatura de la habitación, las horas de carga, el porcentaje de carga. Si la temperatura de la habitación baja el emisor se encenderá para compensar la pérdida de calor. **ECOMBI** corrige el porcentaje de carga en tarifa valle, teniendo en cuenta el tiempo de funcionamiento del emisor, de tal forma que se minimice su utilización.
- El funcionamiento de **ECOMBI** es muy silencioso, utiliza la tecnología de gestión **TRIAC**.

### Características técnicas

- Funcionamiento silencioso, mediante TRIAC.
- Sensor de temperatura con opción de calibración.
- Protección de sobre temperatura durante la carga del acumulador.
- Limitadores térmicos de seguridad automáticos y con rearme manual.
- Resistencia del frente emisor fabricada en Aluminio.
- Resistencias del núcleo acumulador blindadas de acero inoxidable.
- Aislamiento Microtherm G de 12mm. Vermiculita y fibra ecológica.
- Cámaras de aire lateral, frontal y posterior.
- Núcleo de acumulación de material especialmente diseñado para ECOMBI.
- Estructura de acero con acabado en epoxi RAL 9010.
- Teclado de fácil limpieza y muy intuitivo. Con opción de bloqueo.
- Reloj programador del horario de tarifa reducida.
- Compatible con un segundo tramo horario de tarifa reducida.
- Programador semanal.
- Carga diferida.

## Modelos compatibles con la nueva tarifa de discriminación horaria de 14 horas

Modelo	ECO2	ECO3	ECO4
Largo (cm)	66	89	111
Alto (cm)	73	73	73
Fondo (cm)	16	16	16
Peso total (kg)	48	69	90
Potencia emisor térmico (W)*	600	900	1200
Pot. Acumulador (W)	700	1050	1400
Conexión (V~)	220-240	220-240	220-240
Aislamiento	Clase I	Clase I	Clase I
Nº de Ladrillos	8	12	16
Acumulador 14h kWh	9.8	14.7	19.6
P.V.R. €	370	463	566

\*Las potencias no se suman. La potencia máxima de conexión es la potencia del acumulador.



**ECOMBI**, este nuevo concepto de calefacción ha sido diseñado para maximizar la ventaja económica de la tarifa de Discriminación horaria de 14 horas 2.0 DHA, al mismo tiempo mejorar el confort, al combinar la economía del acumulador con la alta eficiencia tecnológica del emisor térmico.

A través de distintos modos de funcionamiento así como de diversos parámetros de gestión electrónica, podemos conseguir una mayor eficiencia energética al mismo tiempo que un mayor ahorro económico, todo mediante un control más preciso de la temperatura deseada durante las 24 horas, así como de la carga de calor necesaria mediante un ajuste automático diario.

## MODOS DE FUNCIONAMIENTO:

### Anti-hielo:

Posición para ausencias prolongadas donde se den casos de temperatura inferiores a 7°C.

### Acumulador:

Funcionamiento con selección manual de la carga del acumulador en base a criterio del usuario. Limitada siempre por la temperatura ambiente seleccionada en la consigna. Escala de 0 a 5.

### Emisor:

Funcionamiento manual de la calefacción directa, con control electrónico de la temperatura. Funcionamiento temporal o parcial de una o varias estancias en momentos puntuales.

### Combinado Manual:

Combina el funcionamiento del acumulador y emisor para cubrir la demanda de calor en caso de una carga inadecuada.

### Automático Combinado:

Combina los dos sistemas de forma automática. Mediante distintos parámetros de medida, corrige la carga de calor según las necesidades de cada estancia, y ajusta el funcionamiento del emisor a un tiempo mínimo o nulo. En ningún caso funcionan los dos sistemas al unísono, si no que se complementan. La autogestión de la carga y temperatura ambiente, permite conseguir un mejor confort y un mayor ahorro.



# EMISORES TÉRMICOS



Un ambiente sano y acogedor

Los emisores térmicos GABARRÓN no producen ningún tipo de combustión o emisión a la atmósfera, utilizan electricidad como la energía más segura, limpia, ecológica y **más económica del mercado**, transformando en confort el 100% de la energía consumida.

Son la perfecta calefacción central individualizada para cada espacio. Con opciones programables de forma individualizada o también centralizada.

La utilización de fluido térmico u otro de nuestros sistemas patentados de inercia, también mejoran la acción calorífica hacia la estructura de aluminio ofreciendo una óptima y homogénea transmisión de calor.

Los emisores GABARRÓN permiten la máxima optimización en el consumo, asegurando que la energía no es gastada de forma ineficiente:

- Esto lo logramos mediante una gran superficie de emisión fabricada en aluminio, que ofrece la mejor cesión de calor, el máximo rendimiento calorífico y disipación de calor por emisión directa y convección.
- También instalamos en nuestros equipos un termostato de muy alta sensibilidad con una variación de  $\pm 0.1$  °C, lo que mejora el control de la temperatura y limita enormemente el consumo eléctrico.
- No olvidemos el optimizador de control electrónico basado en tecnología TRIAC, que es quien maneja y restringe el flujo efectivo de electricidad.

La convección natural del aire a través de los elementos de aluminio complementa la emisión de calor directa de su superficie, permitiendo una perfecta distribución del calor en cada ambiente.

Los emisores GABARRÓN mantienen una temperatura de superficie baja que no elimina la humedad relativa del aire produciendo un gran confort en el espacio de instalación. Tampoco permiten quemaduras por contacto.

El patentado diseño de su sistema de fijación a la pared permite a los emisores GABARRÓN ser instalados y nivelados rápida y fácilmente.

Junto a nuestras propuestas de diseño y su excelente acabado, los emisores GABARRÓN se ajustarán sin problema a cualquier tipo de decoración, permitiendo un fácil mantenimiento y limpieza.

Como resumen, cuando GABARRÓN introduce un nuevo producto, es únicamente pensando en usted, ofreciendo un equipo que pueda durar al menos tanto como nosotros llevamos en el mercado.

## TABLA DE CÁLCULO DE INSTALACIONES PARA EMISORES GABARRÓN

LOCALIDAD	AISLAMIENTO			LOCALIDAD	AISLAMIENTO			LOCALIDAD	AISLAMIENTO		
	ALTO	MEDIO	BAJO		ALTO	MEDIO	BAJO		ALTO	MEDIO	BAJO
ALBACETE	24	32	42	GUADALAJARA	24	32	42	PAMPLONA	25	33	44
ALICANTE	17	24	30	HUELVA	19	27	34	PONTEVEDRA	18	26	32
ALMERIA	15	22	27	HUESCA	25	33	44	SALAMANCA	25	33	44
ÁVILA	26	34	46	JAÉN	20	28	36	SAN SEBASTIÁN	21	29	37
BADAJOS	21	29	37	LA CORUÑA	19	27	34	SANTANDER	16	24	29
BARCELONA	18	26	32	LÉRIDA	25	33	44	SEGOVIA	26	34	46
BILBAO	20	27	35	LEÓN	26	34	46	SEVILLA	19	26	33
BURGOS	26	34	45	LOGROÑO	21	28	37	SORIA	27	35	48
CÁCERES	19	26	33	LUGO	22	30	39	TARRAGONA	19	27	34
CÁDIZ	16	22	27	MADRID	24	31	42	TERUEL	26	34	46
CASTELLÓN	18	26	34	MÁLAGA	16	23	28	TOLEDO	24	32	43
CIUDAD REAL	24	31	42	MURCIA	21	29	37	VALENCIA	19	27	34
CÓRDOBA	21	28	36	ORENSE	23	31	41	VALLADOLID	25	33	43
CUENCA	27	35	48	OVIEDO	20	28	35	VIGO	16	24	29
GERONA	23	31	41	PALENCIA	26	34	46	VITORIA	24	32	43
GUJÓN	19	27	34	PDE MALLORCA	20	28	35	ZAMORA	26	34	46
GRANADA	32	40	50	LAS PALMAS	8	14	14	ZARAGOZA	23	30	40

Los datos de la tabla superior corresponden a las potencias de cálculo en W/m<sup>3</sup>, para la instalación de emisores térmicos en distintas localidades. Para obtener la potencia teórica hay que multiplicar la potencia de cálculo por los metros cuadrados de superficie de la estancia y por la altura de la misma. En dormitorios, cocinas y pasillos se puede reducir la potencia teórica en un 20%. Si la estancia se encuentra situada en última planta se debe incrementar la potencia en un 20%, se instalará el emisor térmico o la combinación de ellos de potencia inmediatamente superior a la potencia teórica obtenida.

## FUNCIONAMIENTO DE UN EMISOR CON FLUIDO TÉRMICO GABARRÓN



- Gran superficie de transmisión de calor fabricada en aluminio para mejor cesión y disipación de calor por emisión directa.
- Disipación de calor mediante convección natural, lo que complementa la emisión directa.
- Termostato de alta sensibilidad con optimizador de control electrónico basado en tecnología TRIAC.
- Sistema de fijación exclusivo que facilita el montaje y reduce el tiempo de instalación.
- Fluido térmico fabricado por Shell, de baja densidad para aumentar el coeficiente de baja transferencia térmica.

## RKH EMISOR CON FLUIDO TÉRMICO, DIGITAL

**10**  
años de  
garantía  
ESTANQUEIDAD  
DEL RADIADOR



Soporte de seguridad que facilita la instalación, asegurando un nivelado correcto a la primera. Patentado.



### Ventajas

- Diseño curvilíneo.
- GESTIÓN de la temperatura INDIVIDUAL compatible con centralita con HILO PILOTO.
- TECLADO ALTAMENTE INTUITIVO.
- La baja temperatura del fluido térmico permite mantener la humedad relativa en el ambiente de la habitación, NO HAY SENSACIÓN DE AMBIENTE SECO.
- MÁXIMA OPTIMIZACIÓN EN EL CONSUMO mediante una GRAN SUPERFICIE DE EMISIÓN fabricada en aluminio, un TERMOSTATO DE ALTA SENSIBILIDAD, que mejora el control y limita el consumo y un OPTIMIZADOR DE CONTROL ELECTRÓNICO basado en tecnología TRIAC, que restringe el flujo efectivo de electricidad.
- PERFECTA DISTRIBUCIÓN DE CALOR mediante la combinación de la EMISIÓN DIRECTA y de la CONVECCIÓN NATURAL.
- Exclusivo SISTEMA DE FIJACIÓN A LA PARED que facilita la instalación.

### Características técnicas

- Display LCD retroiluminado en azul para visionado de información, posibilidad de bloqueo de teclado.
- Selector de temperatura digital con visión de temperatura real y temperatura de consigna.
- Selector de tres niveles de temperatura: Confort, Económico y Anti-hielo.
- Potencias de 500 a 1500W. Limitador térmico de seguridad.
- Elementos de aleación de aluminio inyectado con acabado en epoxi RAL 9010.
- Suministrado con manguera para conexión eléctrica de 1.2m con clavija.
- Compatible con centralita de hilo piloto de seis órdenes, ofrecida como accesorio.
- Compatible con soporte con ruedas ofrecido como accesorio.
- Termostato de ambiente digital, sensibilidad  $\pm 0.1$  °C.
- Termómetro digital ajustable.

Modelo	RK4H	RK6H	RK8H	RK10H	RK12H
Nº de elementos	4	6	8	10	12
Largo (cm)	43.5	59.5	75.5	91.5	107.5
Ancho (cm)*	10	10	10	10	10
Alto (cm)	58	58	58	58	58
Peso (kg)	9,5	13	16,5	20	23,5
Potencia (W)	500	750	1000	1250	1500
Voltaje (V~)	230-240	230-240	230-240	230-240	230-240
P.V.R. €	262	305	369	431	486

\*Separación de la pared 2cm.

**Gabarrón****RKHi****EMISOR CON FLUIDO TÉRMICO, DIGITAL PROGRAMABLE CPL**

Soporte de seguridad que facilita la instalación, asegurando un nivelado correcto a la primera. Patenteado.



**10**  
años de  
garantía  
ESTANQUEIDAD  
DEL RADIAADOR



### Ventajas

- Diseño curvilíneo.
- GESTIÓN de la temperatura INDIVIDUAL compatible con centralita con hilo piloto y con CPL.
- TECLADO ALTAMENTE INTUITIVO.
- La baja temperatura del fluido térmico permite mantener la humedad relativa en el ambiente de la habitación. NO HAY SENSACIÓN DE AMBIENTE SECO.
- MÁXIMA OPTIMIZACIÓN EN EL CONSUMO mediante una GRAN SUPERFICIE DE EMISIÓN fabricada en aluminio, un TERMOSTATO DE ALTA SENSIBILIDAD, que mejora el control y limita el consumo y un OPTIMIZADOR DE CONTROL ELECTRÓNICO basado en tecnología TRIAC, que restringe el flujo efectivo de electricidad.
- PERFECTA DISTRIBUCIÓN DE CALOR mediante la combinación de la EMISIÓN DIRECTA y de la CONVECCIÓN NATURAL.
- Exclusivo SISTEMA DE FIJACIÓN A LA PARED que facilita la instalación.

### Características técnicas

- Display LCD retroiluminado en azul para visionado de información, posibilidad de bloqueo de teclado.
- Selector de temperatura digital con visión de temperatura real y temperatura de consigna.
- Selector de tres niveles de temperatura: Confort, Económico y Anti-hielo.
- Potencias de 500 a 1500W. Limitador térmico de seguridad.
- Elementos de aleación de aluminio inyectado acabado en epoxi RAL 9010.
- Suministrado con manguera para conexión eléctrica de 1.2m con clavija.
- Compatible con centralita de Hilo Piloto de seis órdenes, ofrecida como accesorio.
- Centralita de Corrientes portadoras (CPL), ofrecida como accesorio. PG-4Z.
- Racionalizador de potencia (CPL) ofrecido como accesorio RG-CPL.
- Soporte con ruedas ofrecido como accesorio.
- Termostato de ambiente digital, sensibilidad  $\pm 0.1$  °C.
- Termómetro digital ajustable.

Modelo	RK4Hi	RK6Hi	RK8Hi	RK10Hi	RK12Hi
Nº de elementos	4	6	8	10	12
Largo (cm)	43,5	59,5	75,5	91,5	107,5
Ancho (cm)*	10	10	10	10	10
Alto (cm)	58	58	58	58	58
Peso (kg)	9,5	13,5	16,5	20	23,5
Potencia (W)	500	750	1000	1250	1500
Voltaje (V~)	230-240	230-240	230-240	230-240	230-240
P.V.R. €	269	315	377	439	495

\*Separación de la pared 2cm.



Soporte de seguridad que facilita la instalación, asegurando un nivelado correcto a la primera. Patentado.



### Ventajas

- Diseño curvilíneo.
- GESTIÓN de la temperatura y PROGRAMACIÓN INDIVIDUAL o CENTRALIZADA mediante HILO PILOTO o CORRIENTES PORTADORAS (CPL).
- TECLADO ALTAMENTE INTUITIVO.
- MANDO A DISTANCIA vía INFRARROJOS.
- La baja temperatura del fluido térmico permite mantener la humedad relativa en el ambiente de la habitación. NO HAY SENSACIÓN DE AMBIENTE SECO.
- MÁXIMA OPTIMIZACIÓN EN EL CONSUMO mediante una GRAN SUPERFICIE DE EMISIÓN fabricada en aluminio, un TERMOSTATO DE ALTA SENSIBILIDAD, que mejora el control y limita el consumo y un
- OPTIMIZACIÓN DE CONTROL ELECTRÓNICO basado en tecnología TRIAC, que restringe el flujo efectivo de electricidad.
- PERFECTA DISTRIBUCIÓN DE CALOR mediante la combinación de la EMISIÓN DIRECTA y de la CONVECCIÓN NATURAL.
- Exclusivo SISTEMA DE FIJACIÓN A LA PARED que facilita la instalación.

### Características técnicas

- Gran display LCD retroiluminado en azul. Bloqueo de teclado. Programador individual diario o semanal.
- Modo ausencia de 1 a 365 días. Reserva de memoria.
- Selector de temperatura digital con visión de temperatura real y de consigna.
- Selector de tres niveles de temperatura: Confort, Económico y Anti-hielo.
- Potencias de 500 a 1500W. Limitador térmico de seguridad.
- Elementos de aleación de aluminio inyectado con acabado en epoxi RAL 9010.
- Suministrado con manguera para conexión eléctrica de 1.2m con clavija.
- Compatible con centralita de hilo piloto y Corrientes Portadoras (CPL), con Racionalizador de Potencia para Corrientes Portadoras (CPL), con mando a distancia por infrarrojos y con soporte con ruedas, todo ofrecido como ACCESORIO.
- Termostato de ambiente digital  $\pm 0.1$  °C.
- Termómetro digital ajustable.

Modelo	RK4L	RK6L	RK8L	RK10L	RK12L
Nº de elementos	4	6	8	10	12
Largo (cm)	43.5	59.5	75.5	91.5	107.5
Ancho (cm)*	10	10	10	10	10
Alto (cm)	58	58	58	58	58
Peso (kg)	9,5	13	16,5	20	23,5
Potencia (W)	500	750	1000	1250	1500
Voltaje (V~)	230-240	230-240	230-240	230-240	230-240
P.V.R. €	282	331	393	456	514

\*Separación de la pared 2cm.

## ACCESORIOS PARA MODELOS RK

### TPG-IR MANDO A DISTANCIA INFRARROJO



Este gestor a distancia permite programar las consignas de temperatura y las franjas horarias de funcionamiento para configurar los emisores de la gama RKL mediante infrarrojos. Las funciones principales son:

- Programación horaria (semanal).
- Programación de las temperaturas de consigna.
- Supresión temporal de la programación automática mediante la imposición de una nueva temperatura de consigna durante un tiempo determinado.

#### Características

- Display LCD retroiluminado en azul.
- Descarga de programación horaria y consignas en emisores RKL.
- Cuatro modos de funcionamiento.
- Programación semanal. Tres programas predefinidos.
- Bloqueo de teclado.
- Alimentado por dos baterías alcalinas de 1,5V tipo LR03/AAA (incluidas).

Modelo	P.V.R. €
TPG-IR	83

### PG 4Z CENTRALITA MULTIZONA MEDIANTE CORRIENTES PORTADORAS (CPL)

Gestión centralizada de toda la instalación, sin cables, a través de corrientes portadoras (CPL), para emisores RKHi y RKL.

#### Características

- Display LCD retroiluminado en azul.
- Cinco modos de funcionamiento.
- Programación semanal. Modo vacaciones.
- Consumo 2VA.
- Alimentación 230V con reserva de marcha de 4h.



Modelo	P.V.R. €
PG-4Z	183

### RG-CPL RACIONALIZADOR DE POTENCIA MEDIANTE CORRIENTES PORTADORAS (CPL)



Racionalizador de potencia para equipos gestionados a través de corrientes portadoras (CPL) que incluyan receptor individual. Equipos RKHi y RKL. No requiere interconexión entre receptores.

#### Características

- Racionalización de 1 a 8 vías en instalaciones monofásicas o trifásicas.
- Medida de potencia por T.I. (se suministra uno).
- Fijación en carril DIN (4 módulos).
- Consumo 4 VA.
- Calibres de 15 a 90A por pasos de 5A.

Modelo	Alimentación	Salidas A.C.S.	Potencia	P.V.R. €
RG-CPL	230V	2A	Equivalente a 100A	194



## RFP EMISOR CON FLUIDO TÉRMICO, ANALÓGICO



Soporte de seguridad que facilita la instalación, asegurando un nivelado correcto a la primera. Patentado.

### Ventajas

- GESTIÓN ANALÓGICA MANUAL con fácil acceso a los distintos modos de trabajo.
- La baja temperatura del fluido térmico permite mantener la humedad relativa en el ambiente de la habitación. **NO HAY SENSACIÓN DE AMBIENTE SECO.**
- MÁXIMA OPTIMIZACIÓN EN EL CONSUMO mediante una GRAN SUPERFICIE DE EMISIÓN fabricada en aluminio, un TERMOSTATO DE ALTA SENSIBILIDAD, que mejora el control y limita el consumo y un OPTIMIZADOR DE CONTROL ELECTRÓNICO basado en tecnología TRIAC, que restringe el flujo efectivo electricidad.
- PERFECTA DISTRIBUCIÓN DE CALOR mediante la combinación de la EMISIÓN DIRECTA y de la CONVECCIÓN NATURAL.
- Exclusivo SISTEMA DE FIJACIÓN A LA PARED que facilita la instalación.

### Características técnicas

- Termostato de ambiente electrónico incorporado, sensibilidad  $\pm 0.1^{\circ}\text{C}$ .
- Control analógico ON-OFF. LED indicador de funcionamiento.
- Selector de tres modos de funcionamiento: Confort, Económico y Anti-hielo.
- LED indicador para cada uno de los modos de funcionamiento.
- Potencias de 375 a 2000W. Limitador térmico de seguridad.
- Elementos de aleación de aluminio inyectado acabado en epoxi RAL 9010.
- Suministrado con manguera para conexión eléctrica de 1.20m.
- Compatible con soporte de ruedas ofrecido como accesorio.

Modelo	RF3P	RF4P	RF5P	RF6P	RF8P	RF10P	RF12P
Nº de elementos	3	4	5	6	8	10	12
Largo (cm)	33,5	41,5	49,5	57,5	73,5	89,5	105,5
Ancho (cm)*	10	10	10	10	10	10	10
Alto (cm)	58	58	58	58	58	58	58
Peso (kg)	7,5	9,5	11,5	13	17	20	23,5
Potencia (W)	375	500	625	750	1000	1250	1500
Voltaje (V~)	230-240	230-240	230-240	230-240	230-240	230-240	230-240
P.V.R. €	226	245	264	282	342	402	457

NOTA: Para 1750W y 2000W consultar.

\*Separación de la pared 2cm.

# RFF EMISOR CON FLUIDO TÉRMICO, DIGITAL

Soporte de seguridad que facilita la instalación, asegurando un nivelado correcto a la primera. Patentado.



**10**  
años de  
garantía  
ESTANQUEIDAD  
DEL RADIADOR



AENOR  
Producto  
Certificado  
002/002700

## Ventajas

- TECLADO DIGITAL ALTAMENTE INTUITIVO.
- La baja temperatura del fluido térmico fabricado permite mantener la humedad relativa en el ambiente de la habitación, NO HAY SENSACIÓN DE AMBIENTE SECO.
- MÁXIMA OPTIMIZACIÓN EN EL CONSUMO mediante una GRAN SUPERFICIE DE EMISIÓN fabricada en aluminio, un TERMOSTATO DE ALTA SENSIBILIDAD, que mejora el control y limita el consumo y un OPTIMIZADOR DE CONTROL ELECTRÓNICO basado en tecnología TRIAC, que restringe el flujo efectivo de electricidad.
- PERFECTA DISTRIBUCIÓN DE CALOR mediante la combinación de la EMISIÓN DIRECTA y de la CONVECCIÓN NATURAL.
- Exclusivo SISTEMA DE FIJACIÓN A LA PARED que facilita la instalación.

## Características técnicas

- Display para visionado de información, posibilidad de bloqueo de teclado.
- Selector de temperatura digital con visión de temperatura real y temperatura de consigna.
- Selector de tres niveles de temperatura: Confort, Económico y Anti-Hielo.
- Potencias de 375 a 2000W. Limitador térmico de seguridad.
- Elementos de aleación de aluminio inyectado acabado epoxi RAL 9010.
- Suministrado con manguera para conexión eléctrica de 1.2m.
- Compatible con soporte con ruedas ofrecido como accesorio.
- Termostato de ambiente digital, sensibilidad  $\pm 0.1$  °C.

Modelo	RF3F	RF4F	RF5F	RF6F	RF8F	RF10F	RF12F
Nº de elementos	3	4	5	6	8	10	12
Largo (cm)	33,5	41,5	49,5	57,5	73,5	89,5	105,5
Ancho (cm)*	10	10	10	10	10	10	10
Alto (cm)	58	58	58	58	58	58	58
Peso (kg)	7,5	9,5	11,5	13,5	17,5	21,5	25,5
Potencia (W)	375	500	625	750	1000	1250	1500
Voltaje (V~)	230-240	230-240	230-240	230-240	230-240	230-240	230-240
P.V.R. €	250	265	287	303	365	426	481

NOTA: Para 1750W y 2000W consultar.

\*Separación de la pared 2cm.

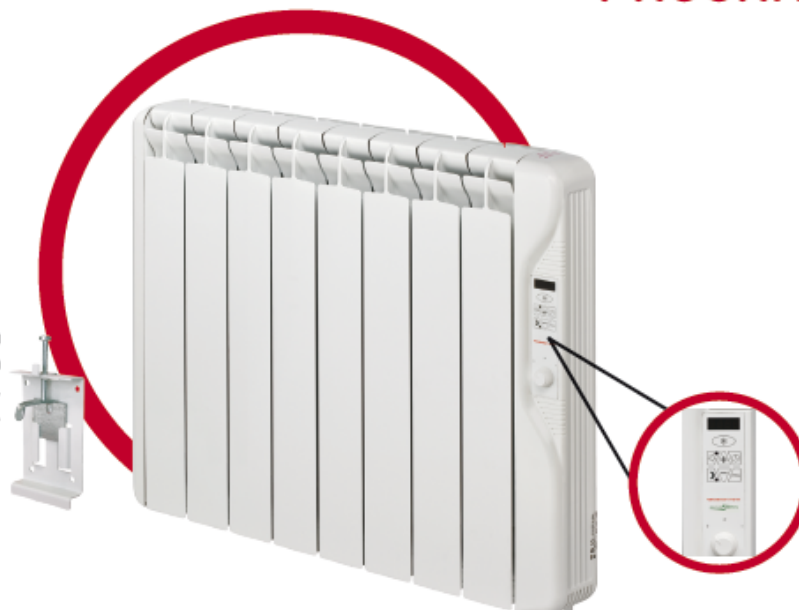
## RFE EMISOR CON FLUIDO TÉRMICO, DIGITAL PROGRAMABLE

**10**  
años de  
garantía  
ESTANQUEIDAD  
DEL RADIADOR



AENOR  
Producto  
Certificado  
002/002700

Soporte de seguridad que facilita la instalación, asegurando un nivelado correcto a la primera. Patentado.



### Ventajas

- GESTIÓN de la temperatura y PROGRAMACIÓN INDIVIDUAL.
- TECLADO ALTAMENTE INTUITIVO.
- La baja temperatura del fluido térmico permite mantener la humedad relativa en el ambiente de la habitación. NO HAY SENSACIÓN DE AMBIENTE SECO.
- MÁXIMA OPTIMIZACIÓN EN EL CONSUMO mediante una GRAN SUPERFICIE DE EMISIÓN fabricada en aluminio, un TERMOSTATO DE ALTA SENSIBILIDAD, que mejora el control y limita el consumo y un OPTIMIZADOR DE CONTROL ELECTRÓNICO basado en tecnología TRIAC, que restringe el flujo efectivo de electricidad.
- PERFECTA DISTRIBUCIÓN DE CALOR mediante la combinación de la EMISIÓN DIRECTA y de la CONVECCIÓN NATURAL.
- Exclusivo SISTEMA DE FIJACIÓN A LA PARED que facilita la instalación.

### Características técnicas

- Display para visionado de reloj, temperatura ambiente o consigna, programación y otra información, posibilidad de bloqueo de teclado.
- Programador semanal / diario, 48 maniobras por día pudiéndose asignar uno de los tres niveles de temperatura.
- Selector de modo de funcionamiento, conexión permanente, programación o paro.
- Potencias de 375 a 2000W. Limitador térmico de seguridad.
- Elementos de aleación de aluminio inyectado acabado en epoxi RAL 9010.
- Suministrado con manguera para conexión eléctrica de 1.2m.
- Compatible con soporte de ruedas ofrecido como accesorio.
- Termostato de ambiente digital, sensibilidad  $\pm 0.1$  °C.

Modelo	RF3E	RF4E	RF5E	RF6E	RF8E	RF10E	RF12E
Nº de elementos	3	4	5	6	8	10	12
Largo (cm)	33,5	41,5	49,5	57,5	73,5	89,5	105,5
Ancho (cm)*	10	10	10	10	10	10	10
Alto (cm)	58	58	58	58	58	58	58
Peso (kg)	7,5	9,5	11,5	13,5	17,5	21,5	25,5
Potencia (W)	375	500	625	750	1000	1250	1500
Voltaje (V~)	230-240	230-240	230-240	230-240	230-240	230-240	230-240
P.V.R. €	271	285	309	328	389	451	507

NOTA: Para 1750W y 2000W consultar.

\*Separación de la pared 2cm.

# EMISORES DE INERCIA ECOSECO



Un Ambiente natural

Los emisores de inercia GABARRÓN de la línea **ECOSECO** cuentan con todas las ventajas de sus hermanos de termo fluido, aunque cuentan con unas características que los hacen únicos:

- La tecnología **ECOSECO**, patentada, no utiliza ningún tipo de fluido térmico, en su lugar existe un emisor primario que genera calor, esta energía es captada por un emisor secundario de aluminio inyectado que la difumina amplificando la extensión de la superficie emisora de calor.
- La convección natural del aire a través de los elementos de aluminio complementa la emisión de calor directa de su superficie, permitiendo una perfecta distribución del calor en cada ambiente.

Los emisores **ECOSECO** de GABARRÓN permiten también la máxima optimización en el consumo, asegurando que la energía no es gastada de forma ineficiente.

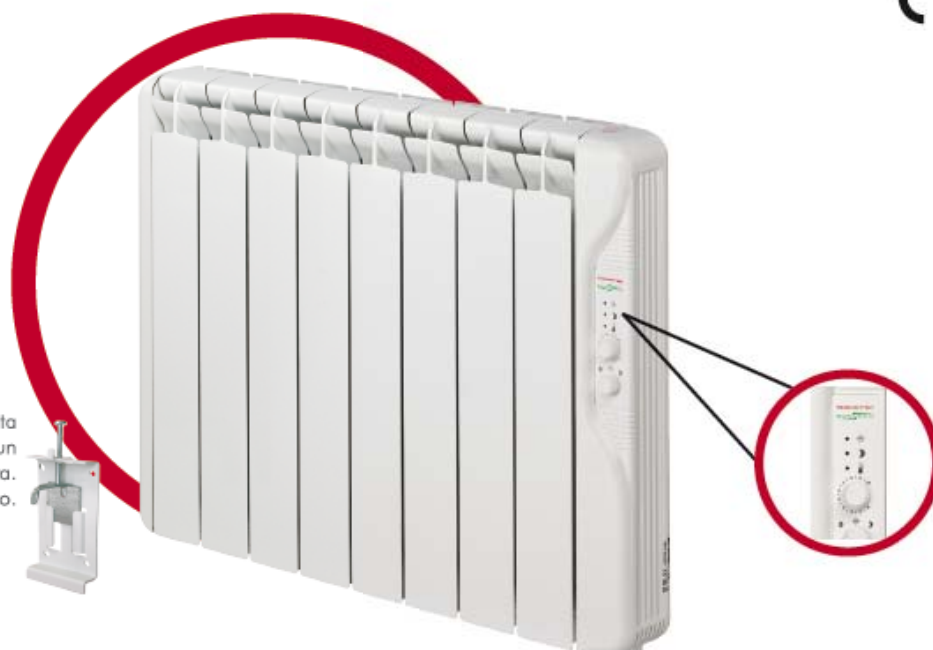
- Esto lo logramos mediante una gran superficie de emisión fabricada en aluminio, que ofrece la mejor cesión de calor, el máximo rendimiento calorífico y disipación de calor por emisión directa y convección.
- También instalamos en nuestros equipos un termostato de muy alta sensibilidad con una variación de  $\pm 0.1$  °C lo que mejora el control de la temperatura y limita enormemente el consumo eléctrico.
- No olvidemos el optimizador de control electrónico basado en tecnología TRIAC, que es quien maneja y restringe el flujo efectivo de electricidad.

Además, esta línea cuenta con una importante reducción en los costes de RAEE y de reciclado al final de su larga vida útil.



- 1 Emisor primario generador de calor.
- 2 Superficie de emisión y disipación de calor secundaria.
- 3 Termostato de alta sensibilidad con optimizador de control TRIAC.

# RFSP EMISOR DE INERCIA ECOSECO, ANALÓGICO



Soporte de seguridad que facilita la instalación, asegurando un nivelado correcto a la primera. Patentado.

## Ventajas

- GESTIÓN ANALÓGICA MANUAL con fácil acceso a los distintos modos de trabajo.
- MÁXIMA OPTIMIZACIÓN EN EL CONSUMO mediante una GRAN SUPERFICIE DE EMISIÓN fabricada en aluminio, un TERMOSTATO DE ALTA SENSIBILIDAD, que mejora el control y limita el consumo y un OPTIMIZADOR DE CONTROL ELECTRÓNICO basado en tecnología TRIAC, que restringe el flujo efectivo de electricidad.
- PERFECTA DISTRIBUCIÓN DE CALOR mediante la combinación de la EMISIÓN DIRECTA y de la CONVECCIÓN NATURAL.
- Exclusivo SISTEMA DE FIJACIÓN A LA PARED que facilita la instalación.

## Características técnicas

- Termostato de ambiente electrónico incorporado, sensibilidad  $\pm 0.1$  °C.
- Control analógico ON-OFF. LED indicador de funcionamiento.
- Selector de tres modos de funcionamiento: Confort, Económico y Anti-Hielo.
- LED indicador para cada uno de los modos de funcionamiento.
- Potencias de 500 a 1500W. Limitador térmico de seguridad.
- Elementos de aleación de aluminio inyectado acabado epoxi RAL 9010.
- Suministrado con manguera para conexión eléctrica de 1.2m.
- Compatible con soporte de ruedas ofrecido como accesorio.

Modelo	RFS4P	RFS6P	RFS8P	RFS10P	RFS12P
Nº de elementos	4	6	8	10	12
Largo (cm)	41.5	57.5	73.5	89.5	105.5
Ancho (cm)*	10	10	10	10	10
Alto (cm)	58	58	58	58	58
Peso (kg)	9.5	13.5	17.5	21.5	25.5
Potencia (W)	500	750	1000	1250	1500
Voltaje (V~)	230-240	230-240	230-240	230-240	230-240
P.V.R. €	245	282	342	402	457

\*Separación de la pared 2cm.

# RFSF EMISOR DE INERCIA ECOSECO, DIGITAL



Soporte de seguridad que facilita la instalación, asegurando un nivelado correcto a la primera. Patentado.



## Ventajas

- TECLADO DIGITAL ALTAMENTE INTUITIVO.
- MÁXIMA OPTIMIZACIÓN EN EL CONSUMO mediante: Una GRAN SUPERFICIE DE EMISIÓN fabricada en aluminio, un TERMOSTATO DE ALTA SENSIBILIDAD, que mejora el control y limita el consumo y un OPTIMIZADOR DE CONTROL ELECTRÓNICO basado en tecnología TRIAC, que restringe el flujo efectivo de electricidad.
- PERFECTA DISTRIBUCIÓN DE CALOR mediante la combinación de la EMISIÓN DIRECTA y de la CONVECCIÓN NATURAL.
- Exclusivo SISTEMA DE FIJACIÓN A LA PARED que facilita la instalación.

## Características técnicas

- Display para visionado de información, posibilidad de bloqueo de teclado.
- Selector de temperatura digital con visión de temperatura real y temperatura de consigna.
- Selector de tres niveles de temperatura: Confort, Económico y Anti-Hielo.
- Potencias de 500 a 1500W. Limitador térmico de seguridad.
- Elementos de aleación de aluminio inyectado acabado en epoxi RAL 9010.
- Suministrado con manguera para conexión eléctrica de 1.2m.
- Compatible con soporte con ruedas ofrecido como accesorio.
- Termostato de ambiente digital, sensibilidad  $\pm 0.1$  °C.

Modelo	RFS4F	RFS6F	RFS8F	RFS10F	RFS12F
Nº de elementos	4	6	8	10	12
Largo (cm)	41.5	57.5	73.5	89.5	105.5
Ancho (cm)*	10	10	10	10	10
Alto (cm)	58	58	58	58	58
Peso (kg)	9	12	15	18	21
Potencia (W)	500	750	1000	1250	1500
Voltaje (V~)	230-240	230-240	230-240	230-240	230-240
P.V.R. €	265	303	365	426	481

\*Separación de la pared 2cm.

# RFSE EMISOR DE INERCIA ECOSECO, DIGITAL PROGRAMABLE



Soporte de seguridad que facilita la instalación, asegurando un nivelado correcto a la primera. Patentado.



## Ventajas

- GESTIÓN de la temperatura y PROGRAMACIÓN INDIVIDUAL.
- TECLADO ALTAMENTE INTUITIVO.
- MÁXIMA OPTIMIZACIÓN EN EL CONSUMO mediante una GRAN SUPERFICIE DE EMISIÓN fabricada en aluminio, un TERMOSTATO DE ALTA SENSIBILIDAD, que mejora el control y limita el consumo y un OPTIMIZADOR DE CONTROL ELECTRÓNICO basado en tecnología TRIAC, que restringe el flujo efectivo de electricidad.
- PERFECTA DISTRIBUCIÓN DE CALOR mediante la combinación de la EMISIÓN DIRECTA y de la CONVECCIÓN NATURAL.
- Exclusivo SISTEMA DE FIJACIÓN A LA PARED que facilita la instalación.

## Características técnicas

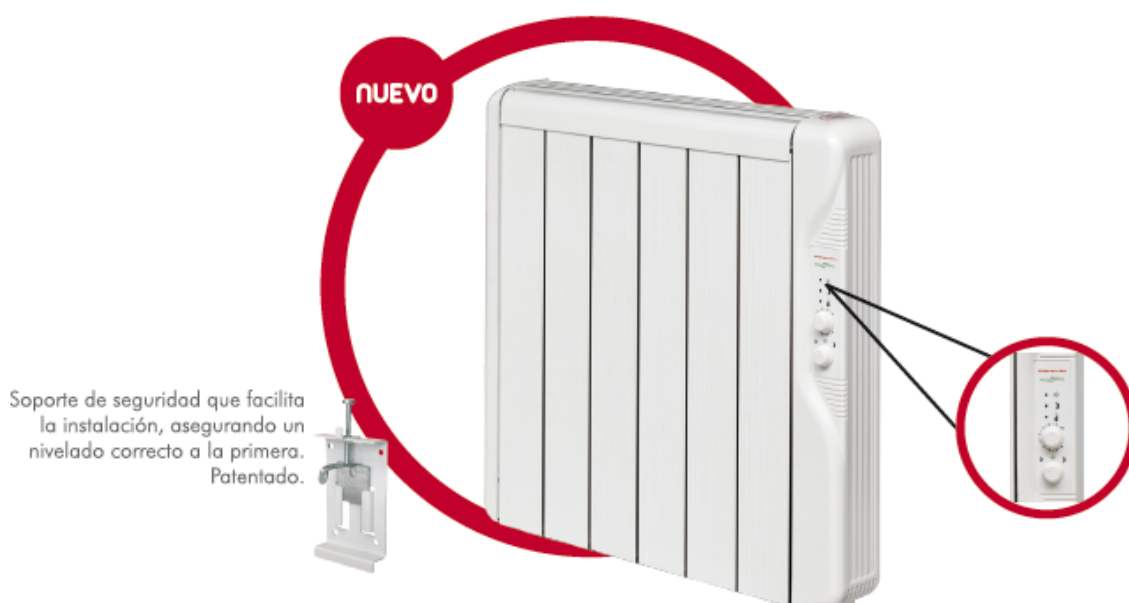
- Display para visionado de reloj, temperatura ambiente o consigna, programación y otra información, posibilidad de bloqueo de teclado.
- Programador semanal / diario, 48 maniobras por día pudiéndose asignar uno de los tres niveles de temperatura.
- Selector de modo de funcionamiento, conexión permanente, programación o paro.
- Potencias de 500 a 1500W. Limitador térmico de seguridad.
- Elementos de aleación de aluminio inyectado acabado en epoxi RAL 9010.
- Suministrado con manguera para conexión eléctrica de 1.2m.
- Compatible con soporte de ruedas ofrecido como accesorio.
- Termostato de ambiente digital, sensibilidad  $\pm 0.1$  °C.

Modelo	RFS4E	RFS6E	RFS8E	RFS10E	RFS12E
Nº de elementos	4	6	8	10	12
Largo (cm)	41.5	57.5	73.5	89.5	105.5
Ancho (cm)*	10	10	10	10	10
Alto (cm)	58	58	58	58	58
Peso (kg)	9	12	15	18	21
Potencia (W)	500	750	1000	1250	1500
Voltaje (V~)	230-240	230-240	230-240	230-240	230-240
P.V.R. €	285	328	389	451	507

\*Separación de la pared 2cm.



## RXP EMISOR DE INERCIA ECOSECO, ANALÓGICO



Soporte de seguridad que facilita la instalación, asegurando un nivelado correcto a la primera. Patentado.

### Ventajas

- GESTIÓN ANALÓGICA MANUAL con fácil acceso a los distintos modos de trabajo.
- MÁXIMA OPTIMIZACIÓN EN EL CONSUMO mediante una GRAN SUPERFICIE DE EMISIÓN fabricada en aluminio, un TERMOSTATO DE ALTA SENSIBILIDAD, que mejora el control y limita el consumo y un OPTIMIZADOR DE CONTROL ELECTRÓNICO basado en tecnología TRIAC, que restringe el flujo efectivo de electricidad.
- PERFECTA DISTRIBUCIÓN DE CALOR mediante la combinación de la EMISIÓN DIRECTA.
- Exclusivo SISTEMA DE FIJACIÓN A LA PARED que facilita la instalación.

### Características técnicas

- Termostato de ambiente electrónico incorporado, sensibilidad  $\pm 0.1$  °C.
- Control analógico ON-OFF. LED indicador de funcionamiento.
- Selector de tres modos de funcionamiento: Confort, Económico y Anti-Hielo.
- LED indicador para cada uno de los modos de funcionamiento.
- Potencias de 500 a 1500W. Limitador térmico de seguridad.
- Elementos de aleación de aluminio extrusionado acabado en epoxi RAL 9010.
- Suministrado con manguera para conexión eléctrica de 1.2m con clavija.

Modelo	RX4P	RX6P	RX8P	RX10P	RX12P
Nº de elementos	4	6	8	10	12
Largo (cm)	41.5	57.5	73.5	89.5	105.5
Ancho (cm)*	10	10	10	10	10
Alto (cm)	58	58	58	58	58
Peso (kg)	9	12	15	18	21
Potencia (W)	500	750	1000	1250	1500
Voltaje (V~)	230-240	230-240	230-240	230-240	230-240
P.V.R. €	207	238	282	323	362

\*Separación de la pared 2cm.

# RXF EMISOR DE INERCIA ECOSECO, DIGITAL


**NUEVO**


Soporte de seguridad que facilita la instalación, asegurando un nivelado correcto a la primera. Patentado.

## Ventajas

- TECLADO DIGITAL ALTAMENTE INTUITIVO.
- MÁXIMA OPTIMIZACIÓN EN EL CONSUMO mediante una GRAN SUPERFICIE DE EMISIÓN fabricada en aluminio, un TERMOSTATO DE ALTA SENSIBILIDAD, que mejora el control y limita el consumo y un OPTIMIZADOR DE CONTROL ELECTRÓNICO basado en tecnología TRIAC, que restringe el flujo efectivo de electricidad.
- PERFECTA DISTRIBUCIÓN DE CALOR mediante la combinación de la EMISIÓN DIRECTA y de la CONVECCIÓN NATURAL.
- Exclusivo SISTEMA DE FIJACIÓN A LA PARED que facilita la instalación.

## Características técnicas

- Display para visionado de información, posibilidad de bloqueo de teclado.
- Selector de temperatura digital con visión de temperatura real y temperatura de consigna.
- Selector de tres niveles de temperatura: Confort, Económico y Anti-Hielo.
- Potencias de 500 a 1500W. Limitador térmico de seguridad.
- Estructura de elementos de aleación de aluminio extrusionado acabado en epoxi RAL 9010.
- Suministrado con manguera para conexión eléctrica de 1.2m con clavija.
- Termostato de ambiente digital, sensibilidad  $\pm 0.1$  °C.

Modelo	RX4F	RX6F	RX8F	RX10F	RX12F
Nº de elementos	4	6	8	10	12
Largo (cm)	41.5	57.5	73.5	89.5	105.5
Ancho (cm)*	10	10	10	10	10
Alto (cm)	58	58	58	58	58
Peso (kg)	9	12	15	18	21
Potencia (W)	500	750	1000	1250	1500
Voltaje (V~)	230-240	230-240	230-240	230-240	230-240
P.V.R. €	226	253	304	348	390

\*Separación de la pared 2cm.

## RXE EMISOR DE INERCIA ECOSECO, DIGITAL PROGRAMABLE

NUEVO

**2**  
años de  
garantía  
COMPONENTES  
ELÉCTRICOS Y CONTROL



Soporte de seguridad que facilita la instalación, asegurando un nivelado correcto a la primera. Patentado.



### Ventajas

- GESTIÓN de la temperatura y PROGRAMACIÓN INDIVIDUAL.
- TECLADO ALTAMENTE INTUITIVO.
- MÁXIMA OPTIMIZACIÓN EN EL CONSUMO mediante una GRAN SUPERFICIE DE EMISIÓN fabricada en aluminio, un TERMOSTATO DE ALTA SENSIBILIDAD, que mejora el control y limita el consumo y un OPTIMIZADOR DE CONTROL ELECTRÓNICO basado en tecnología TRIAC, que restringe el flujo efectivo de electricidad.
- PERFECTA DISTRIBUCIÓN DE CALOR mediante la combinación de la EMISIÓN DIRECTA.
- Exclusivo SISTEMA DE FIJACIÓN A LA PARED que facilita la instalación

### Características técnicas

- Display para visionado de reloj, temperatura ambiente o consigna, programación y otra información, posibilidad de bloqueo de teclado.
- Programador semanal / diario, 48 maniobras por día pudiéndose asignar uno de los tres niveles de temperatura.
- Selector de modo de funcionamiento, conexión permanente, programación o paro.
- Potencias de 500 a 1500W. Limitador térmico de seguridad.
- Elementos de aleación de aluminio inyectado acabado en epoxi RAL 9010.
- Suministrado con manguera para conexión eléctrica de 1.2m con clavija.
- Compatible con soporte con ruedas ofrecido como accesorio.
- Termostato de ambiente digital sensibilidad  $\pm 0.1$  °C.

Modelo	RX4E	RX6E	RX8E	RX10E	RX12E
Nº de elementos	4	6	8	10	12
Largo (cm)	41.5	57.5	73.5	89.5	105.5
Ancho (cm)*	10	10	10	10	10
Alto (cm)	58	58	58	58	58
Peso (kg)	9	12	15	18	21
Potencia (W)	500	750	1000	1250	1500
Voltaje (V~)	230-240	230-240	230-240	230-240	230-240
P.V.R. €	243	276	326	374	413

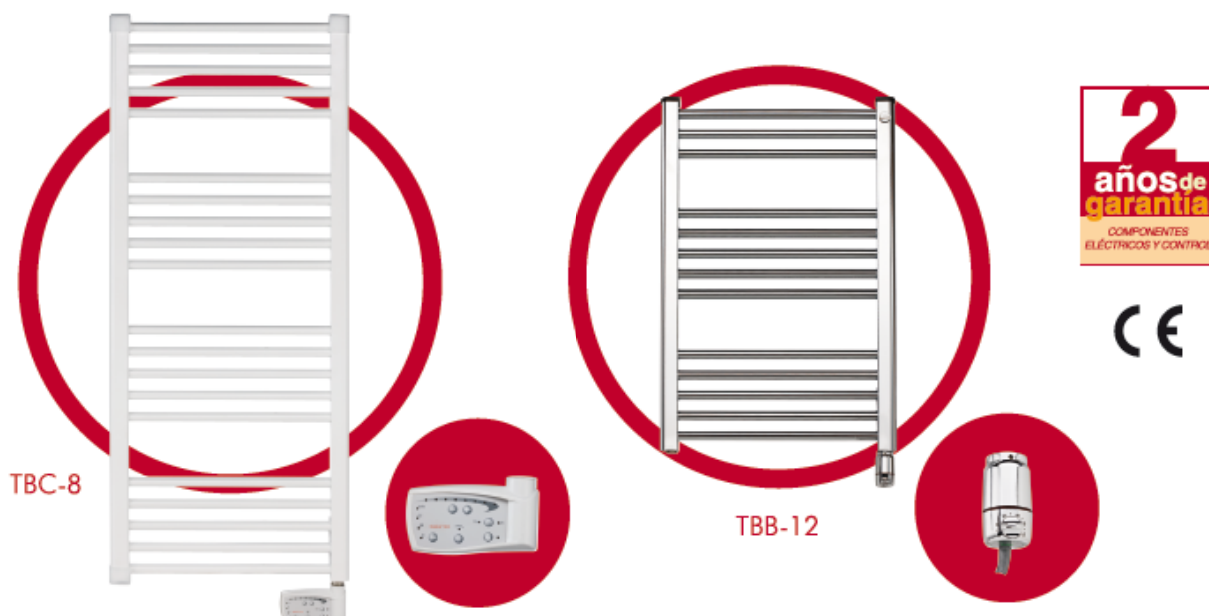
\*Separación de la pared 2cm.

# TOALLEROS DE BAÑO ELÉCTRICOS



La mejor sensación de comodidad

## TBBi - TBC TOALLEROS DE BAÑO ELÉCTRICOS



### Ventajas

- Disponibles en VARIOS TAMAÑOS Y POTENCIAS, con opciones de TERMINADO CON ACABADO EN EPOXI O CROMADO.
- Equipados con un termostato electrónico de alta sensibilidad que permite mantener una temperatura estable, garantizando el confort y un CONSUMO ELÉCTRICO EFICIENTE.
- Con fluido térmico de baja densidad que permite mantener la humedad relativa en el ambiente de la habitación, NO HAY SENSACIÓN DE AMBIENTE SECO.
- Protección IP44, CONTRA LAS PROYECCIONES DE AGUA.
- La gama TBBi se ofrecen con un control ON-OFF, gestor de temperatura y temporizador.
- Es el complemento perfecto a su sistema de calefacción eléctrica, perfectamente compatible con su centralita de gestión multizona a través de HILO PILOTO. (TBBi)
- Esta gama cuenta, además, con una OPCIÓN DE CALOR CONSTANTE programable de una a dos horas que permite el secado rápido de toallas. (TBBi)

### Características técnicas

- Protección IP44.
- Fluido térmico de baja densidad.
- Termostato electrónico. Limitador térmico de seguridad.
- Selector de modo de funcionamiento, incluyendo opción Anti-Hielo.
- Soportes de pared de alta seguridad.
- Suministrado con manguera para conexión eléctrica de 1,5m.
- Modelos acabados en epoxi RAL 9010 (TBBi) y cromados (TBC).
- Marcha forzada de 1h, 2h (TBBi). Bloqueo de Teclado (TBBi).
- Aislamiento Clase II (TBBi).

Modelo	TBB-8i	TBB-12i	TBC-8	TBC-12
Acabado	Blanco	Blanco	Cromo	Cromo
Potencia (w)	300	600	300	500
Medidas (cm)	87x50x8	128x50x8	87x50x8	126x50x8
Peso (kg)	10,5	15,5	10,5	15,5
P.V.R. €	278	320	408	462

# CONVECTORES MURALES



Algo pequeño que brinda la  
mejor comodidad

Son el complemento perfecto a las gamas de Acumuladores eléctricos y Emisores eléctricos GABARRÓN.

Es la mejor elección cuando se busca un producto de reducidas dimensiones y una opción coste-efectiva para añadir a un sistema de calefacción ya existente en reformas de viviendas.

Cuentan con un termostato de alta sensibilidad  $\pm 0,5$  °C, que limita el consumo y mejora el control de la temperatura ante cambios de ésta muy pequeños reduciéndose así la deriva térmica.

Ofrecen modelos con programador 24 horas (PHT).

Incorporan protección IP24 para su utilización en baños y otros ambientes húmedos. Los mandos de control están protegidos con tapa de policarbonato ahumado.

**PH - PHT CONVECTOR MURAL**



**Características técnicas**

- Rango de potencia desde 750W a 2000W.
- Dos potencias seleccionables en todos los modelos, a excepción del PH-75, y PH-75T.
- Protección anti hielo.
- Termostato ambiente incorporado  $\pm 0,5^{\circ}\text{C}$ .
- Limitador térmico de seguridad.
- Indicador luminoso de consumo.
- Grado de protección IP24.
- Estructura de acero acabado en epoxi RAL 9010.
- Suministrado con manguera de 1,2m y clavija para conexión eléctrica.
- Suministrado con sistema de fijación a la pared.
- Mandos de control protegidos por tapa de policarbonato ahumado.

Modelo	PH-075	PH-125	PH-150	PH-200
Potencia (W)	750	1250 (750+500)	1500 (750+750)	2000 (1000+1000)
Tensión (V~)	230	230	230	230
Medidas (cm)	41x41x8	56x41x8	63,5x41x8	78,5x41x8
Peso (kg)	5,5	6,5	7	8
P.V.R. €	79	93	100	114

Modelo	PH-075T	PH-125T	PH-150T	PH-200T
Con programador de 24 horas y selector conexión/desconexión manual.				
Potencia (W)	750	1250 (750+500)	1500 (750+750)	2000 (1000+1000)
Tensión (V~)	230	230	230	230
Medidas (cm)	41x41x8	56x41x8	63,5x41x8	78,5x41x8
Peso (kg)	5,5	6,5	7	8
P.V.R. €	101	117	123	136





## Ventajas

Con el objeto de satisfacer las peticiones de nuestros clientes, GABARRÓN ofrece una gama básica de equipos, la línea PHM, para aquellos que no necesitan de un programador sino de un simple CONTROL MANUAL. Todo ello sin que se resienta la alta calidad del producto.

En este sentido, la gama PHM incluye un selector ON-OFF y un TERMOSTATO AMBIENTE PARA UNA GESTIÓN DE LA TEMPERATURA DESEADA en cada momento.

### Características técnicas

- Rango de potencia desde 750W a 2000W.
- Protección Anti-Hielo.
- Termostato ambiente incorporado.
- Limitador térmico de seguridad.
- Indicador luminoso de consumo.
- Grado de protección IP2X.
- Estructura de acero acabado en epoxi RAL 9010.
- Suministrado con manguera de 1,2m y clavija para conexión eléctrica.
- Suministrado con sistema de fijación a la pared.

Modelo	PHM-075	PHM-125	PHM-150	PHM-200
Potencia (W)	750	1250	1500	2000
Tensión (V~)	230-240	230-240	230-240	230-240
Medidas (cm)	41x41x8	56x41x8	63,5x41x8	78,5x41x8
Peso (kg)	5	6	7	8
P.V.R. €	53	61	66	74

# TERMOS ELÉCTRICOS



Buscando la medida perfecta

GABARRÓN cuenta con tres modelos dentro de su gama de Termos Eléctricos:

- Los modelos GTE, verticales y de capacidad, 30 y 50 litros.
- Los modelos GTV, verticales y de gran capacidad, desde 75 a 200 litros.
- Los modelos GTH, horizontales, con capacidad de 100 y 150 litros.

Los modelos GTV cuentan con la mejor tecnología anti corrosión existente en el mercado, lo que asegura ciertamente la mejor calidad y una larga vida útil.

La protección contra la corrosión se ofrece a través de un ánodo de magnesio.

Su resistencia de cerámica está encapsulada de tal forma que no hay contacto con el agua.

Esta tecnología también minimiza la formación de depósitos calcareos.

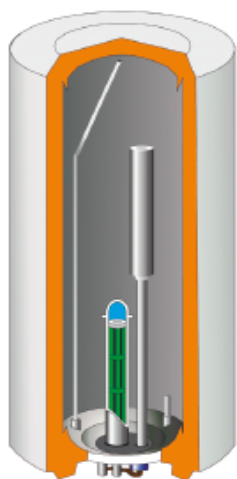
No es necesario tampoco vaciar el termo cuando se realicen operaciones de mantenimiento de la resistencia calefactora.

Las gamas GTE y GTH se adaptan a todas las restricciones de espacio existentes debido a sus opciones de tamaño. La protección contra la corrosión también se hace mediante un ánodo de magnesio.

En las familias de termos GABARRÓN no necesita realizar ningún mantenimiento de su ánodo de magnesio, le ofrecemos de todas formas de 5 a 7 años de garantía, según modelos.

Estas gamas de termos eléctricos están vitrificados internamente con alto contenido en cuarzo y 0% de contenido CFC en su aislante. Siendo este de categoría C.

Las potencias de estas líneas de termos están entre los 1200W a los 2400W.



GTV

Termostato regulable desde el exterior.  
Acero inoxidable en las tomas de agua.  
Aislamiento de alto rendimiento (exento de CFC)  
(30% más que el estándar del mercado).  
Cuba de acero vitrificado.  
Resistencia cerámica.  
No precisa vaciar el termo para cambiar la resistencia.



GTE

pequeñas capacidades (30 y 50 litros)

Termostato regulable desde el exterior.  
Acero inoxidable en las tomas de agua.  
Grado de protección de envoltorio: IP 25.  
Una gama desarrollada para equipar las instalaciones que necesitan agua caliente muy rápidamente (cocina, ducha, garaje, consultorio médico,...)



GTH

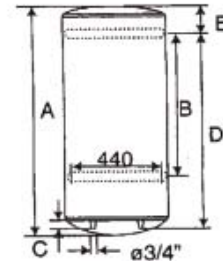
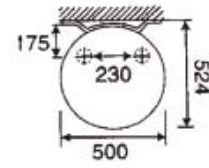
Acero inoxidable en las tomas de agua.  
Aislamiento de alto rendimiento (exento de CFC).  
Cuba de acero vitrificado.  
Resistencia blindada.  
IP 24.

## GTV TERMO ELÉCTRICO VERTICAL DE ALTA CAPACIDAD



### Ventajas

- Los modelos GTV cuentan con un termostato regulable desde el exterior.
- Las tomas de agua son de acero inoxidable.
- El aislamiento es de alto rendimiento, exento de CFC, y es un 30% superior al estándar del mercado.
- Su resistencia es de cerámica y está encapsulada.
- No es preciso vaciar el termo para cambiar la resistencia.



### Características técnicas

- Cuba de acero vitrificado. Resistencia cerámica. Ánodo de magnesio.
- Termostato de regulación exterior. Piloto luminoso.
- Suministrado con manguera de 1,1 m y clavija para conexión eléctrica.
- Grado de protección de la envolvente: IP25. Válvula de seguridad y manguitos aislantes.
- Diámetro reducido  $\varnothing$  50cm.
- Fijación mural o sobre trípode ofrecido como accesorio, empleo de un solo soporte para los modelos de 75 y 100 litros.
- Compatible con válvula termostática ofrecida como accesorio.

Modelo	Litros	Potencia (W)	Consumo Mantenimiento kWh/24h (65°C)	A	B	C	D	E	Peso (kg)	P.V.R. €
GTV-75	75	1200	0,83	747	-	35	570	120	27	285
GTV-100	100	1200	1,02	916	-	35	748	122	32	319
GTV-150	150	1800	1,39	1261	798	35	1048	161	41	410
GTV-200	200	2400	1,69	1579	798	35	1048	485	51	471

## ACCESORIOS para termos GTV

### Válvula Termostática para GTV

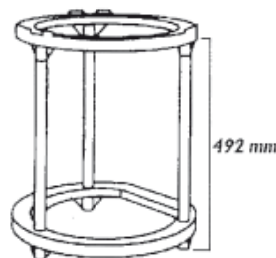
Instalado el conjunto en la entrada y salida del termo, permite suministrar agua caliente a temperatura ajustable y constante, con lo que conseguimos un mayor confort y alargar el suministro de agua caliente sanitaria, proporcionada por el termo.



Modelo	Campo Reg.	Conexión	P.V.R. €
Válvula Termostática 605 3/4 (GTV)	40-60 °C	3/4"	147

### Trípode de sujeción para GTV

- Es imprescindible fijar el termo en la pared.
- Altura 492 mm.



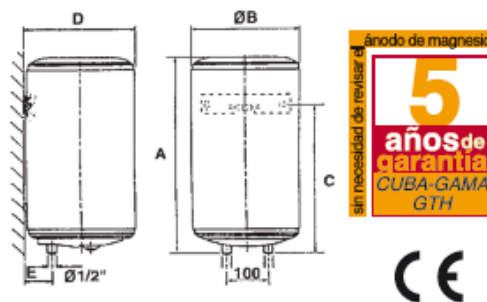
Modelo	P.V.R. €
Trípode para Termo GTV	64

## GTE TERMO ELÉCTRICO VERTICAL DE BAJA CAPACIDAD



### Ventajas

- Una gama desarrollada para ajustarse a instalaciones que necesitan agua caliente muy rápido, cocinas, duchas, garaje, consultorio médico...
- Estos modelos son especialmente fáciles de instalar gracias a su sistema de fijación, no necesitan nada más que un único anclaje a la pared.



### Características técnicas

- Cuba de acero vitrificado. Ánodo de magnesio.
- La gama está fabricada con resistencia blindada y dispone de un equipamiento completo.
- Termostato de regulación exterior. Piloto luminoso.
- Suministrado con manguera 1,3m y clavija para conexión eléctrica.
- Grado de protección de la envolvente: IP25. Válvula de seguridad y manguitos aislantes.

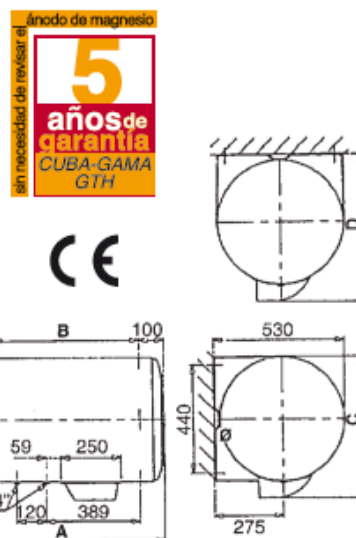
Modelo	Litros	Potencia (w)	Consumo Mantenimiento kWh/24h (65°C)	A	B	C	D	E	Peso (kg)	P.V.R. €
GTE-30	30	2000	0,78	623	338	463	345	81	18	191
GTE-50	50	2000	0,90	918	338	760	345	81	18	232

## GTH TERMO ELÉCTRICO HORIZONTAL DE ALTA CAPACIDAD



### Ventajas

- Los termos horizontales GABARRÓN están especialmente diseñados para ser instalados en esta posición no necesitando espacio lateral "extra" para sacar el elemento calefactor.
- Muy apropiados para espacios de poca altura, pueden montarse en techo o pared.



### Características técnicas

- Cuba de acero vitrificado. Resistencia blindada.
- Grado de protección de la envolvente: IP24.
- Válvula de seguridad y manguitos aislantes.
- Suministrado con manguera de 1,2m y clavija para conexión eléctrica.

Modelo	Litros	Potencia (w)	Consumo Mantenimiento kWh/24h (65°C)	A	B	C	D	Peso (kg)	P.V.R. €
GTH-100	100	1600	1,16	860	600	580	600	33	358
GTH-150	150	2200	1,54	1182	800	580	600	43	423

# CALDERAS ELÉCTRICAS



Un ambiente seguro y cálido

Las calderas eléctricas GABARRÓN ofrecen la oportunidad de disfrutar de la seguridad y comodidad de la energía eléctrica.

Resultan la opción ideal allí donde se necesite un sistema de calefacción central totalmente seguro y eficaz.

TODA LA GAMA DE CALDERAS GABARRÓN PUEDE INSTALARSE CON RADIADORES DE AGUA O SUELO RADIANTE, con termostatos de ambiente o cronotermostatos programables ofrecidos como accesorios y, a diferencia de otras calderas, NO NECESITAN MANTENIMIENTO ANUAL NI INSPECCIONES DE SEGURIDAD.

Los modelos digitales CM y CMX, de GABARRÓN poseen un FUNCIONAMIENTO MODULANTE BASADO EN TECNOLOGÍA TRIAC que, combinado con un cronotermostato exterior adaptan la potencia de calefacción a las necesidades de la instalación logrando la máxima eficiencia energética y una GRAN AHORRO EN CONSUMO.

LOS MODELOS DIGITALES DE CALDERAS GABARRÓN PUEDEN INSTALARSE TANTO EN 3X400V+N COMO EN 230V MONOFASE, sólo con fijar el puente conector incluido en el interior sobre las bornas de conexión.

CON SÓLO DOS MODELOS POR GAMA GABARRÓN OFRECE UN RANGO DE POTENCIAS DESDE 3KW A 18KW lo que permite adaptarse a la mayoría de las instalaciones domésticas. La máxima potencia en cada instalación puede limitarse en cada escalón de modulación.

TODOS LOS COMPONENTES necesarios para el funcionamiento están INSTALADOS DENTRO DE LA CALDERA, sólo son necesarios contar con las entradas y salidas de agua así como con la toma de corriente eléctrica.

La CUBA DE ACERO INOXIDABLE en los modelos mixtos CMX garantiza una larga vida LIBRE DE CORROSIÓN, evitando revisiones y sustituciones periódicas de ánodos.

Los distintos SENSORES DE TEMPERATURA, CAUDAL Y CONSUMO garantizan un funcionamiento seguro y sin problemas.

Las calderas GABARRÓN NO REQUIEREN UN MANTENIMIENTO complejo, incluso para prevenir el bloqueo de la bomba circuladora, la electrónica conecta periódicamente la bomba durante cortos espacios de tiempo a lo largo de los periodos de inactividad que la caldera pueda tener.

Los display digitales informan en todo momento de las temperaturas de circulación del agua de calefacción y del depósito de acumulación de Agua Caliente Sanitaria.

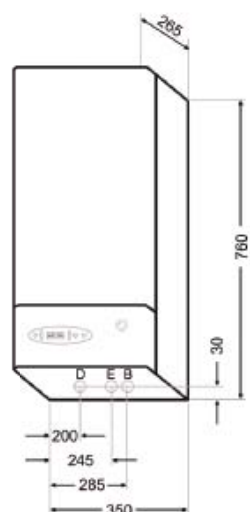
Los ajustes de las consignas de calefacción y ACS no pueden ser más simples por medio de sendas teclas de aumentar o disminuir.

Es posible la desconexión de la calefacción en verano y, además, ambos teclados se pueden bloquear para evitar su manipulación.



# Gabarrón

## CM15-CM18 CALDERA SOLO CALEFACCIÓN



B desagüe válvula seguridad  
D retorno calefacción 3/4"  
E ida calefacción 3/4"

### Características técnicas

- Calderín de calefacción de acero calorifugado.
- Resistencias blindadas en acero inoxidable INCOLOY 800.
- Vaso de expansión de 6l.
- Regulación electrónica modulante de la potencia de calefacción.
- Display digital.
- Hidrómetro 0-4 bar. Bomba aceleradora. Purgador automático. Detector de caudal.
- Conmutadores de potencia silenciosos. TRIACS.
- Limitador de temperatura de calefacción 100°C.
- Válvula de seguridad calefacción 3kg/cm<sup>2</sup>.
- Toma para termostato o cronotermostato ambiente.
- Kit opcional para suelo radiante.
- Estructura de acero acabada en epoxi RAL 9010.
- Peso 32kg.

INTENSIDAD MÁXIMA CONVERTIDA A		CM15		CM18	
		3x400V+N~	230V~ <sup>1</sup>	3x400V+N~	230V~ <sup>1</sup>
kW	kcal/h	A	A	A	A
18	15.480	-	-	26,0	78,3
15	12.900	21,7	65,2	26,0	65,2
13	11.180	21,7	56,5	-	-
12	10.320	21,7	52,2	26,0	52,2
11	9.460	21,7	47,8	-	-
10	8.600	21,7	43,5	-	-
9	7.740	13,0	39,1	13,0	39,1
8	6.880	13,0	34,8	-	-
7	6.020	13,0	30,4	-	-
6	5.160	8,7	26,1	13,0	26,1
5	4.300	13,0	21,7	-	-
4	3.440	8,7	17,4	-	-
3	2.580	13,0	13,0	13,0	13,0
P.V.R. €		1.061		1.218	

<sup>1</sup> Utilizando el puente de conexión incluido en la caldera



## CMX15-CMX18, CMX15P-CMX18P CALDERA MIXTA



CMX15 / CMX18

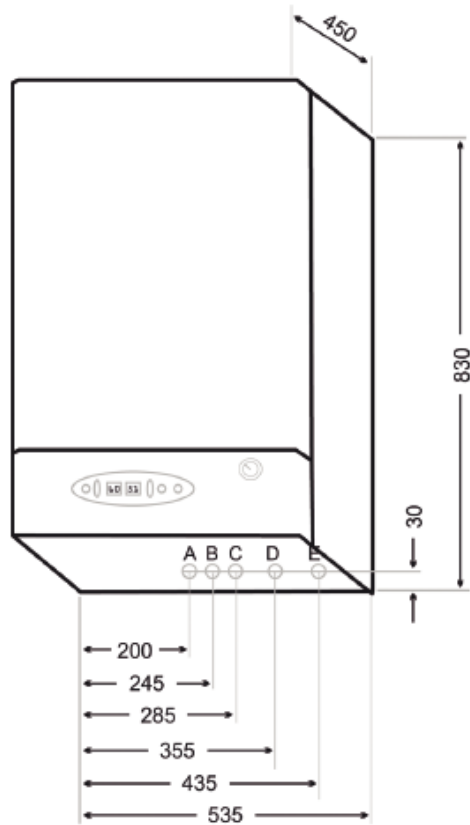


CMX15P / CMX18P



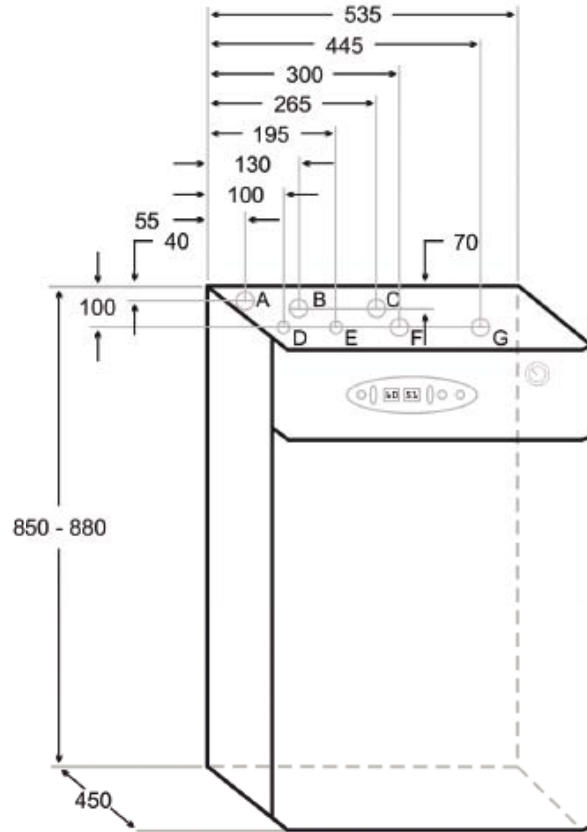
### Características técnicas

- CMX15 y CMX18 para montaje en pared.
- CMX15P y CMX18P para montaje en suelo.
- Calderín de calefacción de acero calorifugado.
- Acumulador para A.C.S. de 50 litros en acero inoxidable calorifugado sin CFC.
- Resistencias blindadas en acero inoxidable INCOLOY 800 para A.C.S.
- Resistencias blindadas en acero inoxidable INCOLOY 800 para calefacción.
- Vaso de expansión de 6 litros para calefacción.
- Vaso de expansión de 2 litros para A.C.S.
- Regulación electrónica modulante de la potencia de calefacción.
- Regulación electrónica para A.C.S.
- Display digital.
- Hidrómetro 0-4 bar.
- Bomba aceleradora.
- Purgador automático.
- Conmutadores de potencia silenciosos. TRIACS.
- Detector de caudal en calefacción.
- Limitador de temperatura de calefacción 100°C.
- Limitador de temperatura A.C.S. 80°C.
- Válvula de seguridad calefacción 3kg/cm<sup>2</sup>.
- Válvula de seguridad A.C.S 7kg/cm<sup>2</sup>.
- Llave de entrada y llave de llenado circuito calefacción.
- Manguitos anti electrolisis en A.C.S.
- Toma para termostato o cronotermostato ambiente.
- Kit opcional para suelo radiante.
- Estructura de acero acabada en epoxi RAL 9010.
- Peso 70 kg.



CMX15 / CMX18

- A entrada de agua 1/2"
- B desagüe válvula seguridad
- C salida A.C.S. 1/2"
- D retorno calefacción 3/4"
- E ida calefacción 3/4"
- F acometida eléctrica



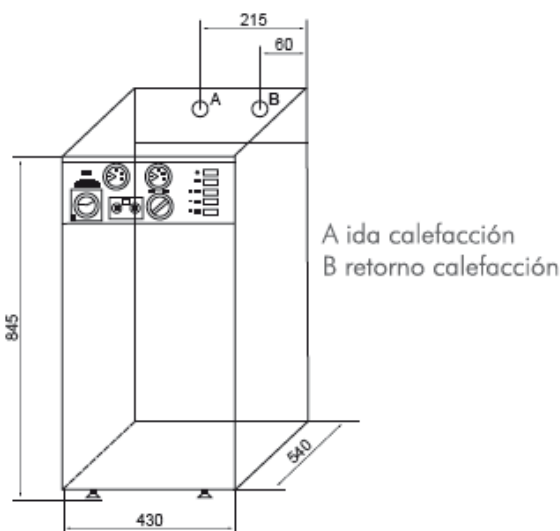
CMX15P / CMX18P

INTENSIDAD MÁXIMA CONVERTIDA A		CMX15 / CMX18			CMX15P / CMX18P		
		3x400V+N~	230V ~ <sup>1</sup>	t <sup>2</sup>	3x400V+N~	230V ~ <sup>1</sup>	t <sup>2</sup>
kW	kcal/h	A	A	t <sup>2</sup>	A	A	t <sup>2</sup>
18	15.480	-	-	-	26,0	78,3	-
15	12.900	21,7	65,2	5,49	26,0	65,2	5,49
13	11.180	21,7	56,5	6,42	-	-	-
12	10.320	21,7	52,2	7,16	26,0	52,2	7,16
11	9.460	21,7	47,8	7,56	-	-	-
10	8.600	21,7	43,5	8,43	-	-	-
9	7.740	13,0	39,1	9,41	13,0	39,1	9,41
8	6.880	13,0	34,8	10,54	-	-	-
7	6.020	13,0	30,4	12,27	-	-	-
6	5.160	8,7	26,1	14,32	13,0	26,1	14,32
5	4.300	13,0	21,7	17,26	-	-	-
4	3.440	8,7	17,4	21,48	-	-	-
3	2.580	13,0	13,0	29,4	13,0	13,0	29,4
P.V.R. €		1.815	1.848		1.956	1.990	

<sup>1</sup> Utilizando el puente de conexión incluido en la caldera

<sup>2</sup> Tiempo en minutos en disponer de A.C.S.

## CPE CALDERA DE ALTA POTENCIA



### Ventajas

- La gama de calderas CPE de GABARRÓN es la opción ideal para sistemas de calefacción central de agua.
- Estas calderas no requieren mantenimiento anual o inspecciones de seguridad.
- Todos los componentes requeridos para su instalación y operación están incluidos en la caldera con la excepción de la bomba aceleradora y el vaso de expansión, ya que dependerán de la instalación el tipo de componentes a considerar.
- La posición de las resistencias calefactoras permite su funcionamiento a baja temperatura, lo que significa que las conexiones no se sobrecalientan, eliminando por tanto, cualquier tipo de daño a los elementos.
- Sólo se ofrece la versión de suelo.

### Características técnicas

- Calderín de 45 litros. Resistencias blindadas en acero inoxidable INCOLOY 800.
- Cuadro eléctrico de mando incorporado. Fusible de maniobra.
- Tres potencias de calefacción.
- Termostato de seguridad. Termostato de control de 0°C a 90°C.
- Termómetro. Hidrómetro. Válvula de seguridad. Detector de caudal. Purgador Automático.
- Interruptor general. Interruptor con/sin programador.
- Toma para termostato, cronotermostato de ambiente ofrecido como accesorio.
- Programador diario.
- Con opción de programador semanal.

POTENCIA		TENSIÓN	CONEXIÓN HIDRÁULICA	PESO	P.V.R. €
kW	kcal/h				
24	20.640	3x400V+N~	1 1/4"	76 kg	2.252
27	23.220	3x400V+N~	1 1/4"	76 kg	2.296
30	25.800	3x400V+N~	1 1/4"	76 kg	2.329
33	28.380	3x400V+N~	1 1/4"	76 kg	2.360
36	30.960	3x400V+N~	1 1/4"	76 kg	2.401
39	33.540	3x400V+N~	1 1/4"	76 kg	2.442
42	36.120	3x400V+N~	1 1/4"	76 kg	2.545
45	38.700	3x400V+N~	1 1/4"	76 kg	2.551
48	41.280	3x400V+N~	1 1/4"	76 kg	2.633
51	43.860	3x400V+N~	1 1/4"	76 kg	2.786
54	46.440	3x400V+N~	1 1/4"	76 kg	3.344

## **PEQUEÑO APARATO ELÉCTRICO**



Pequeños detalles hacen  
el mejor ambiente

Eficientes, compactos y ligeros, GABARRÓN le ofrece su gama de **PEQUEÑO APARATO ELÉCTRICO** ideal para su utilización tanto a nivel doméstico como industrial o comercial.

Infrarrojos, tanto de interior como de exterior, y termoventiladores son una óptima opción para aquellos que prefieren un SISTEMA DE CALEFACCIÓN FÁCIL Y SIN INSTALACIÓN.

Los infrarrojos para interior y exterior de GABARRÓN, no calientan aire, calientan las células vivas de la piel. Estos aparatos pueden atravesar la humedad del aire minimizando las pérdidas de calor a la atmósfera. La sensación es muy similar al calor del sol.

Los termoventiladores y secamanos GABARRÓN funcionan calentando el aire con una resistencia calefactora, este aire se hace circular mediante un motor interno, ofreciendo un flujo constante de aire caliente.

# CALEFACTORES

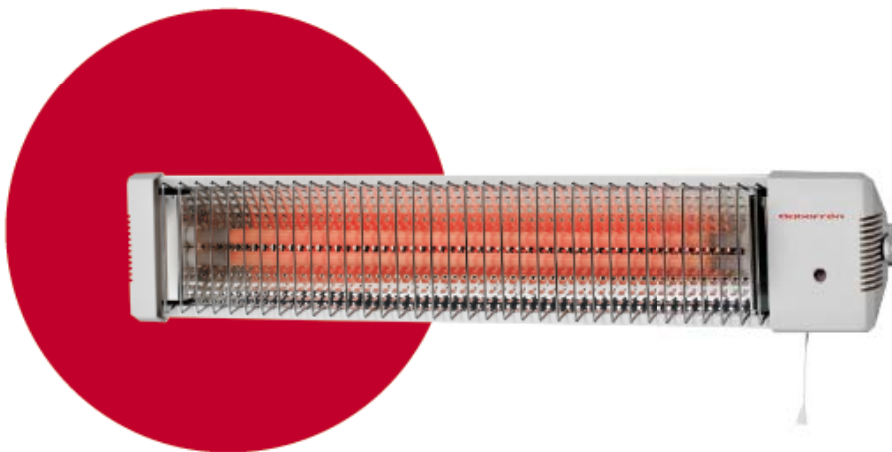
## INFRARROJOS

Los equipos infrarrojos GABARRÓN transforman el 100% de su potencia en calor en menos de un segundo, no requiere ningún tipo de precalentamiento y como resultado, tenemos un importante ahorro de energía en calefacción directa al no calentar un espacio, sino una zona concreta y sólo cuando se requiere.

El calor se produce mediante una onda corta infrarroja que se maximiza mediante un diseño especial parabólico de su reflector. El calor se dirige a la gente y a objetos de una forma concentrada y homogénea.

La gama de infrarrojos GABARRÓN está diseñada para su utilización en interior o exterior, fijados a la pared o a un soporte y están especialmente diseñados para funcionar en grandes áreas de trabajo donde se requiera un calor localizado. Tiene multitud de aplicaciones y es la solución ideal para terrazas, restaurantes, bares, áreas de espera, almacenes, talleres...

## IB CALEFACTOR INFRARROJO PARA INTERIOR

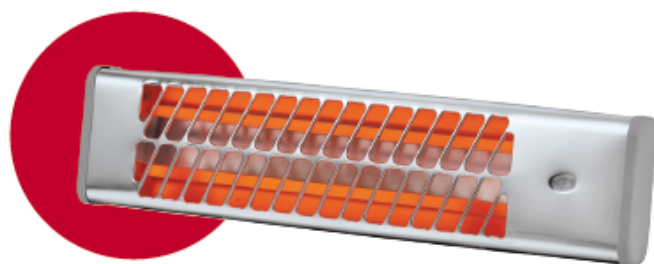


### Características técnicas

- Pantalla multirreflexión.
- Diseñado para su utilización en interiores.
- Interruptor accionado por tirador.
- Fácilmente orientable.
- Suministrado con manguera y clavija para conexión eléctrica.
- Estructura de acero acabado en epoxi RAL 9010.

Modelo	Potencia	Tensión	Medidas (cm)	Peso (kg)	P.V.R. €
IB 750	750 W	230 V	53,5x7,5x10	1	33
IB 1200	600 - 1200 W	230 V	53,5x7,5x10	1,1	38

## IC CALEFACTOR INFRARROJO PARA INTERIOR



### Características técnicas

- Interruptor accionado por tirador.
- Fácilmente orientable.
- Diseñado para su utilización en interiores.
- Suministrado con manguera y clavija para conexión eléctrica.
- Dos potencias seleccionables.
- Protección IP24.
- Clase I.
- Construido en Acero y en Aluminio.

Modelo	Potencia	Tensión	Medidas (cm)	P.V.R. €
IC 1200 C	600 - 1200 W	230 V~	53,5x7,5x15	24

## ID CALEFACTOR INFRARROJO PARA EXTERIOR E INTERIOR



Versión móvil  
IDP2000



Versión fija  
IDM2000



### Características técnicas

- Construido en acero.
- Interruptor accionado por tirador.
- Diseñado para su utilización en exterior e interior.
- Suministrado con manguera y clavija eléctrica.
- Fácilmente orientable.
- Tres potencias seleccionables.
- Protección IPX4.
- Clase I.
- El modelo IDP-2000 (móvil) cuenta con protección antivuelco.

Modelo	Potencia	Tensión	Medidas (cm)	P.V.R. €
IDM2000	650 - 1350 - 2000 W	230 V~	53,5x7,5x15	51
IDP2000	650 - 1350 - 2000 W	230 V~	53,5x7,5x15	78

# TERMOVENTILADORES

## MURALES O DE SUPERFICIE

Con su compacto diseño, las gamas TG, TM y TGV de Termoventiladores GABARRÓN son una elección muy popular para calentar cuartos de baño y pequeñas habitaciones.

Sus poderosos 2kW asegura un rápido calentamiento, aunque es posible también seleccionar menos potencia si así se necesita.

Estos modelos cuentan con indicador visual ON/OFF, una completa protección de seguridad y son muy fáciles de instalar.

## TG TERMOVENTILADOR



### Características técnicas

- Construcción Clase II.
- Protección contra caídas verticales de agua.
- Opción de instalación mural o en superficie.
- Fabricado en ABS auto-extinguible.
- Termostato de regulación.
- Termostato de seguridad.
- Modo Anti-Hielo.
- Tres potencias de funcionamiento.
- Modo de funcionamiento silencioso.
- Modo de funcionamiento ventilación.
- Piloto de señalización de funcionamiento.
- Alojamiento para manguera y clavija.

Modelo	Potencia	Tensión	Medidas (cm)	Peso (kg)	P.V.R. €
TG-200/3	1000 - 2000 W	230 V~	31,5x25x18,5	1,73	64



## TGV TERMOVENTILADOR



### Características técnicas

- Grado de Protección IPX4.
- Aislamiento Clase II.
- Resistencia cerámica PTC.
- Termostato ajustable.
- Dos potencias de funcionamiento.
- Modo de funcionamiento ventilación.
- Piloto de señalización de funcionamiento.
- Limitador térmico.
- Opción de Instalación mural o en superficie.
- Suministrado con manguera y clavija eléctrica.

Modelo	Potencia	Tensión	Medidas (cm)	Peso (kg)	P.V.R. €
TGV200	1200 - 2000 W	230 V~	32x25x14	2	46

## TM TERMOVENTILADOR MURAL



### Características técnicas

- Construcción clase II.
- Protegido contra proyecciones de agua IP-24.
- Termostato de regulación.
- Termostato de seguridad.
- Modo Anti-Hielo automático.
- Temporizador hasta 60 minutos.
- Bajo nivel sonoro.
- Piloto de señalización de funcionamiento.
- Filtro antipolvo en entrada de aire.
- Estructura de acero acabado en epoxi RAL 9010.
- Suministrado con manguera y clavija eléctrica.

Modelo	Potencia	Tensión	Medidas (cm)	Peso (kg)	P.V.R. €
TM-200T	1200 - 2000 W	230 V~	38x27x13	3,4	104

## SM18P SECAMANOS



#### Características técnicas

- Funcionamiento automático.
- Limitador térmico.
- Instalación mural fija, suministrado con manguera y clavija.
- Aislamiento Clase II.
- Fabricado en material plástico autoextinguible.

Modelo	Alimentación	Potencia	Temperatura del aire	Velocidad del aire	Distancia de actuación	Tiempo de retardo	Dimensiones (cm)	Peso (kg)	P.V.R. €
SM18P	230 V~	1800W	60°C+20°C	>15m/s	>140mm	<5s	28x19x36	3	67



### Ventajas

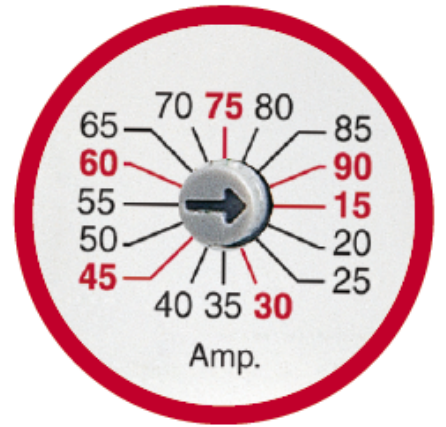
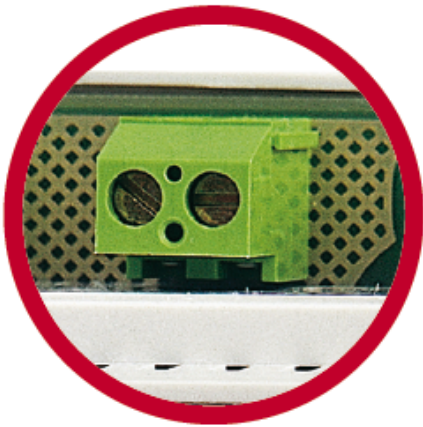
- La gama A de Aerotermos Industriales GABARRÓN están diseñados para ser utilizados tanto a nivel doméstico como a nivel comercial o incluso industrial cuando sea necesario calefactar un amplio espacio o volumen.
- Esta gama provee de una rápida y flexible calefacción donde y cuando sea necesario.
- Se ofrece en varias versiones desde los 4kW hasta los 12kW.
- Se adjunta un práctico soporte a pared que ofrece un amplio ángulo de calefacción.

### Características técnicas

- Resistencias blindadas en Acero.
- Todos los modelos se ofrecen con contactores.
- Termostato de ambiente con sonda.
- Limitador térmico de retardo.
- Limitador térmico de seguridad.
- Interruptor para sólo aire (piloto verde).
- Interruptor para calefacción (piloto rojo).
- Potencias de 4000 a 12000 W.
- Estructura de acero acabado en epoxi RAL 9010.
- Suministrado con soporte a pared con posición variable.
- Suministrado sin manguera.

Modelo	Potencia	kcal/h	Tensión	Caudal (m <sup>3</sup> /h)	Medidas (cm)	Peso (kg)	P.V.R. €
A-4	4 kW	3.456	230V~	400	37x27x38	10	356
A-6	6 kW	5.184	400V 3N~	600	43x27x42	11	421
A-9	9 kW	7.776	400V 3N~	750	43x37x45	15,5	483
A-12	12 kW	10.368	400V 3N~	900	43x37x45	16,5	579

## ACCESORIOS



## TERMOSTATOS Y CRONOTERMOSTATOS DE AMBIENTE

### TA3 TERMOSTATO DE AMBIENTE DE MEMBRANA



Termostato unipolar regulable de apertura rápida del contacto por variación de temperatura.

Equipado con LED que indica la apertura o cierre del circuito.

#### Características Técnicas

- Membrana de expansión de gas.
- Interruptor on-off.
- Luz piloto.
- Contacto unipolar conmutado.
- Rango de temperatura 5°C a 30°C.

#### Recomendado para:

- Acumuladores de calor Dinámicos ADL.
- Calderas Eléctricas CM, CMX, CPE.

Modelo	Regulación	Diferencial	Intensidad	Tensión	P.V.R. €
TA3	+5 °C a +30 °C	± 0,5 °C	10A	230 V	27

### CPT10 CRONOTERMOSTATO DE AMBIENTE DIGITAL CON HILOS

Programación diaria y semanal que permite múltiples combinaciones con tres niveles de temperatura (confort, económico y Anti-Hielo).

Pantalla LCD retroiluminada en color azul con indicador de temperatura ambiente, temperatura de consigna, nivel de batería y otra información.



#### Características Técnicas

- Temperatura confort seleccionable (10-30 °C).
- Temperatura economía seleccionable (10-30 °C).
- Protección Anti-Hielo seleccionable (5-15 °C).
- Modo ausencia de hasta 365 días.
- Aislamiento Clase II.
- Protección IP30.
- Salida mediante relé con contacto inversor de 2A.
- Regulación PI.
- Instalación en superficie o caja empotrada.
- Alimentación mediante 2 x baterías LR03 (incluidas) con autonomía superior a dos años con uso normal.

#### Recomendado para:

- Acumuladores de calor Dinámicos ADL.
- Calderas Eléctricas CM, CMX, CPE.

Modelo	Diferencial	Intensidad	Medidas (cm)	Alimentación	P.V.R. €
CPT10	0,25 °C	2A Máx 230 V	135x81x22	2 Baterías alcalinas LR03 ó AAA (incluidas)	88

# Gabarrón

## X2D CRONOTERMOSTATO DE AMBIENTE SIN HILOS (Emisor-Receptor)



Emisor X2D



Receptor X2D



Cronotermostato electrónico digital vía radio. Programación diaria y semanal que permite múltiples combinaciones con tres niveles de temperatura (confort, económico y Anti-Hielo).

Un sólo emisor puede gestionar varios receptores.

Pantalla LCD retroiluminada en color azul con indicador de temperatura ambiente, temperatura de consigna, nivel de batería y otra información.

### Características Técnicas

#### Emisor X2D:

- Alimentado por dos baterías de 1,5V tipo LR03 o AAA (incluidas).
- Salida mediante relé con contacto inversor de 2A.
- Regulación: PI o "ON/OFF".
- Fijación mural, sobre zócalo suministrado o bien móvil (a situar donde se desee).

#### Receptor X2D:

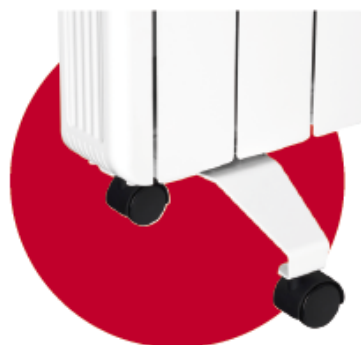
- Alimentación: 230V.
- Salida: 2 x relé 3A.
- Aislamiento Clase II.
- Protección IP44.
- Instalación en pared.

### Recomendado para:

- Acumuladores de calor Dinámicos ADL.
- Calderas Eléctricas CM, CMX, CPE.

Modelo	P.V.R. €
X2D emisor	83
X2D receptor	100

## JUEGO SOPORTE UNIVERSAL CON RUEDAS PARA EMISORES TÉRMICOS



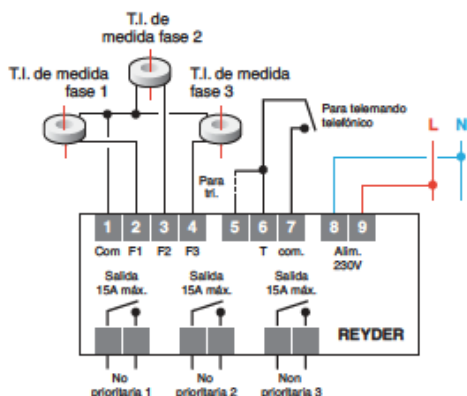
- Compatible con la mayoría de los emisores térmicos de aluminio existentes en el mercado.
- Fácil instalación.
- Fabricado en estructura de acero acabado en epoxi RAL 9010.
- Ruedas de nylon de 40 mm.
- Recomendados para un peso total máximo de 40 kg por equipo.



P.V.R. €

50

## RACIONALIZADORES DE POTENCIA



El racionalizador permite una utilización óptima de la potencia eléctrica, evitando que actúe el interruptor de control de potencia (ICP) de la vivienda al sobrepasar la demanda el límite de potencia contratada.

### RG 90, RACIONALIZADOR UNIVERSAL

Racionalizador universal cascado-cíclico para conexión monofásica.

#### Características Técnicas

- Fijación en rail DIN (4 módulos).
- Aislamiento Clase II.
- Consumo 2 VA.
- Racionalizador cascado cíclico sobre tres salidas "no prioritarias" de 2A cada una (cada salida precisa la instalación de un contactor).
- Dos entradas para programadores.
- Una entrada para gestor telefónico.
- Calibres de 15 a 90A por pasos de 5 A.
- Medida de corriente mediante transformador de intensidad externo incluido.



Modelo	Alimentación	Contactos	Potencia	P.V.R. €
RG90	230V	3 x 2A	Con transformador	119

### G-REYDER RACIONALIZADOR EN CASCADA

Funcionamiento en red monofásica o trifásica.

Racionalizador en cascada sobre tres salidas "no prioritarias" en monofásico y una salida por fase en trifásico.

#### Características Técnicas

- Fijación en rail DIN (5 módulos).
- Entrada de telemando.
- Racionalizador en cascada sobre tres salidas "no prioritarias" de 15A, cada una.
- Indicador luminoso de salida (s) desconectada (s).
- Amplia gama de calibres: 5, 10, 15, 20, 25, 30, 40, 50, 60, 75, 90A.
- Medida de corriente mediante transformador de intensidad externo TC-100 (incluido en el precio se suministra un TC-100 para instalación monofásica).
- De forma opcional se suministra un Kit de dos TC-100 para instalación trifásica.



Modelo	Alimentación	Contactos	Potencia	P.V.R. €
G - REYDER	230V	3 x 15A	Equivalente a 100A de medida	346
Kit 2 x TC-100		(para conexión en red trifásica)		128

Modificaciones técnicas reservadas sin previo aviso.

Precio de Venta Recomendados sin impuestos.

Los productos de este catálogo están sujetos en lo dispuesto en la Disposición Transitoria única del RD 208/2005.

Polígono Industrial "EL NOGAL"  
Travesía Villa Esther 11  
28110 ALGETE (Madrid)

Contacte con Elnur  
Tf. + 34916281440  
Fax + 34916291566  
[www.elnur.es](http://www.elnur.es)

Teléfono Atención al Cliente  
902 19 57 14

